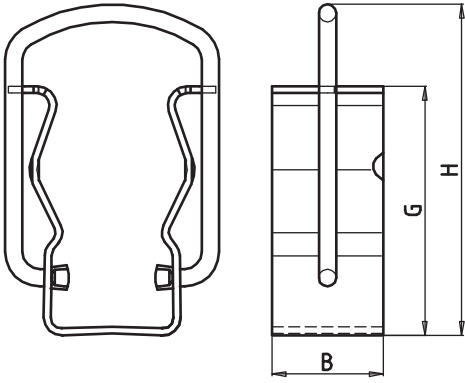


**≤ 200 A\***

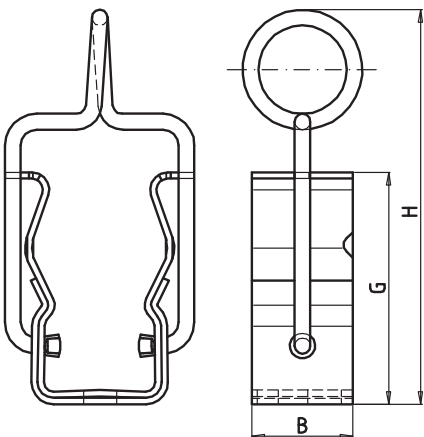
## HH-Kontaktarmatur für Innenraum- und Freiluftanlagen / HV-Contact Clip for Indoor and Outdoor Application



|   | Artikel Nr. / Article No.<br>31 003 02.20 |
|---|---|
| B | 32 mm                                     |
| G | 71,5 mm                                   |
| H | 95 mm                                     |

**> 200 A\***

## HH-Kontaktarmatur für Innenraum- und Freiluftanlagen / HV-Contact Clip for Indoor and Outdoor Application



|   | Artikel-Nr. / Article No.<br>34 001 01.20 |
|---|---|
| B | 32 mm                                     |
| G | 73,5 mm                                   |
| H | 125 mm                                    |

\* Bemessungsstrom des Sicherungseinsatzes; Grenztemperatur (105°C) bzw. Erwärmung (65K) des Kontaktes beachten.  
rated current of the fuse-link. Please observe limit temperature (105 degrees Celsius) and warming-up of contact (65 K).