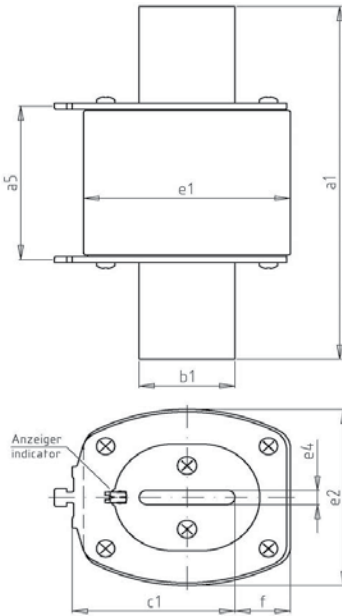


690 V



NH 4a



**Spannungsführende Griffflaschen / Non insulated removal tags**

**Verpackung / Packing** 1 Stück / 1 piece

Betriebsklasse / Class  
**gG**

IEC 60269-2  
VDE 0636 Teil 2

Bemes- sungs- spannung Rated Voltage	Artikel Article	Größe Size	Bemessungsstrom Rated Current	Länge Length							
				a <sub>s</sub>	a <sub>1</sub>	b <sub>1</sub>	e <sub>4</sub>	e <sub>1</sub>	e <sub>2</sub>	f	c <sub>1</sub>
V			I <sub>n</sub> / A	mm	mm	mm	mm	mm	mm	mm	mm
690	20 227 13.	NH 4a	630 - 1000	87	200	50	6	110	102	28	85

Bemessungsstrom Rated Current	Artikel Nr. / Leistungsabgabe Article No. / Power Loss		Gewicht Weight	Bemessungs- ausschaltvermögen Rated Breaking Capacity	Schmelz- integral Pre-Arcing- i <sup>2</sup> t-Value	Ausschaltintegral Total i <sup>2</sup> t-Value		
	NH 4a					@ AC 254 V	@ AC 440 V	@ AC 690 V
I <sub>n</sub> / A	W	kg/1	kA	A <sup>2</sup> s	A <sup>2</sup> s	A <sup>2</sup> s	A <sup>2</sup> s	
630	20 227 13.630	50	2,60	120	1.700.000	2.500.000	3.100.000	3.950.000
800	20 227 13.800	70	2,60	120	3.000.000	4.450.000	5.500.000	7.000.000
1000	20 227 13.1000	95	2,80	120	5.550.000	8.175.000	10.200.000	13.000.000

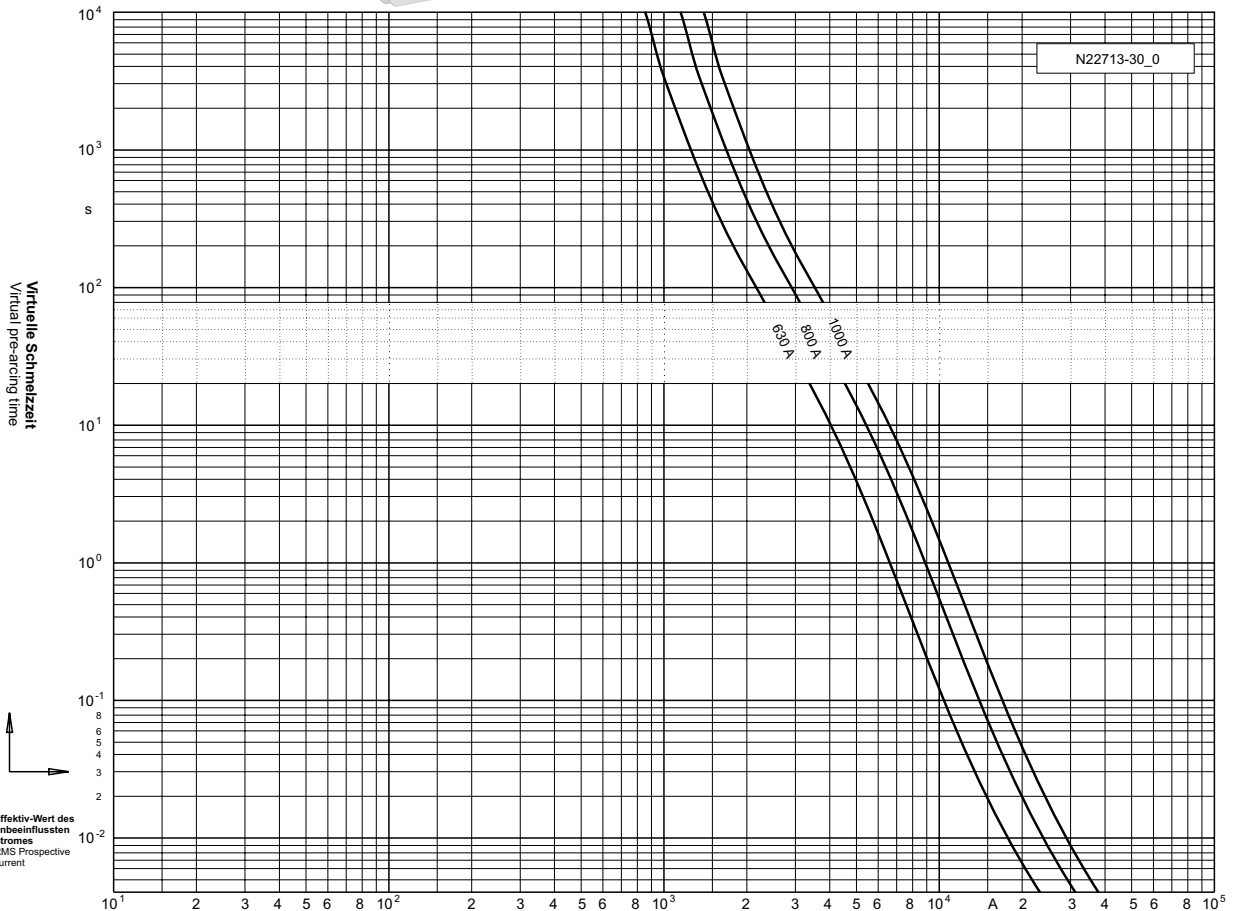
690 V



NH 4a

gG

**Zeit/Strom-Kennlinien**  
Time-current characteristics



**Durchlass-Strom**  
Cut-off current

