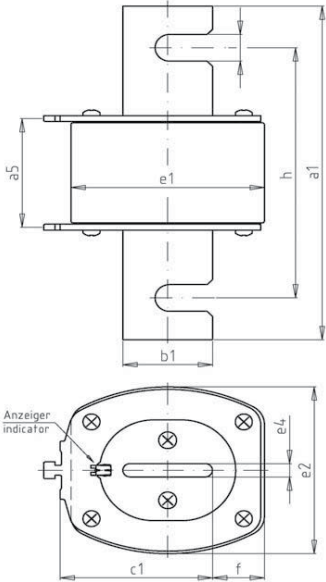


690 V



NH 4



Spannungsführende Griffflaschen / Non insulated removal tags

Verpackung / Packing 1 Stück / 1 piece

Betriebsklasse / Class
gG

IEC 60269-2
VDE 0636 Teil 2

Bemes- sungs- spannung Rated Voltage	Artikel Article	Größe Size	Bemes- sungs- strom Rated Current	Länge Length											
				a ₅	a ₁	b ₁	e ₄	e ₁	e ₂	f	c ₁	h	i		
V			I _n / A	mm	mm	mm	mm	mm	mm	mm	mm	mm	mm	mm	mm
690	20 225 13	NH 4	≤ 800	65	200	50	8	108	100	28	85	150	16		

Bemessungsstrom Rated Current	Artikel Nr. / Leistungsabgabe Article No. / Power Loss		Gewicht Weight	Bemessungs- ausschaltvermögen Rated Breaking Capacity	Schmelz- integral Pre-Arcing- i ² t-Value	Ausschaltintegral Total i ² t-Value		
	NH 4					@ AC 254 V	@ AC 440 V	@ AC 690 V
I _n / A	W	kg/1	kA	A ² s	A ² s	A ² s	A ² s	
400	20 225 13.400	32	2,25	120	800.000	900.000	140.000	1.900.000
500	20 225 13.500	42	2,25	120	1.100.000	1.300.000	1.900.000	2.400.000
630	20 225 13.630	51	2,25	120	1.700.000	2.500.000	3.100.000	3.950.000
800	20 225 13.800	65	2,25	120	3.000.000	4.450.000	5.500.000	7.000.000

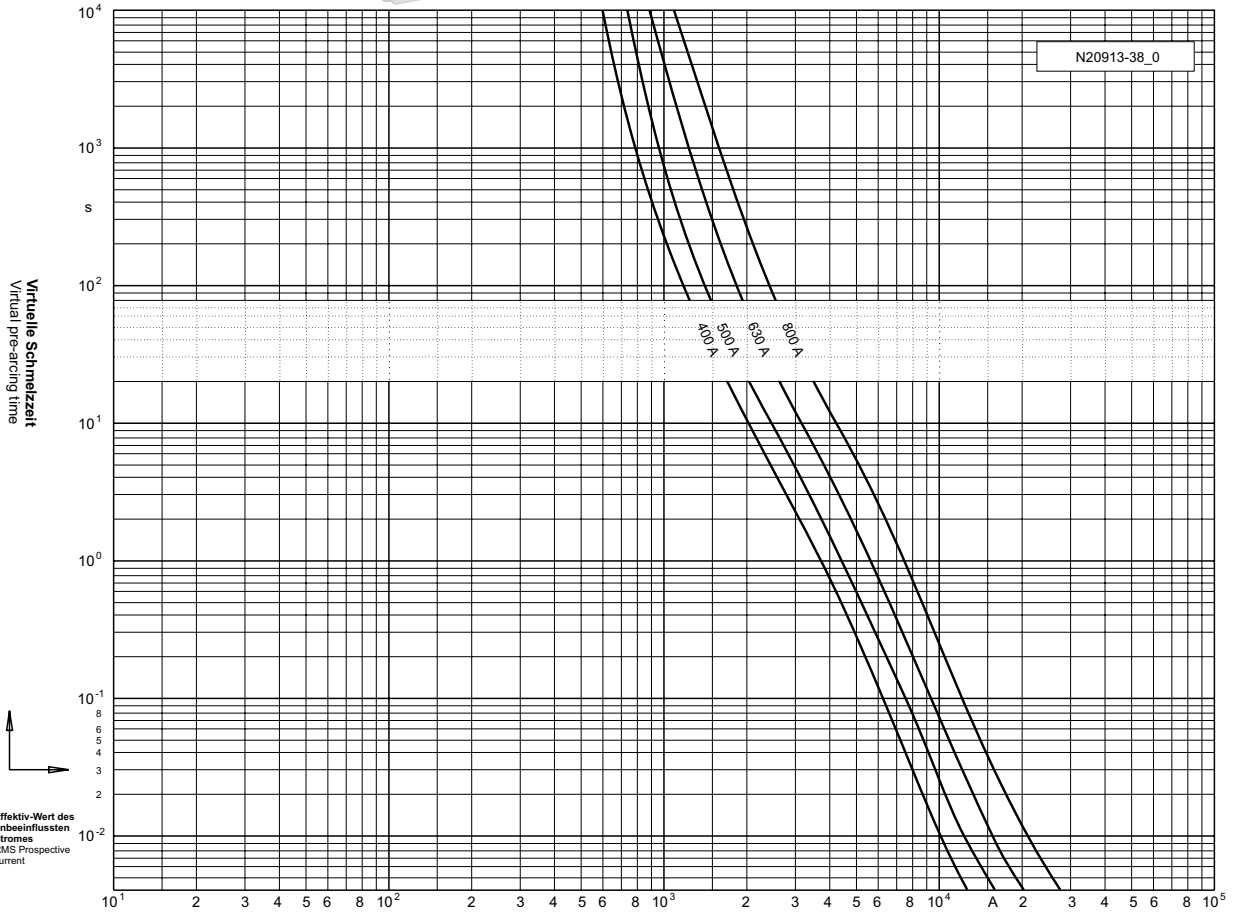
690 V



NH 4

gG

Zeit/Strom-Kennlinien
Time-current characteristics



Durchlass-Strom
Cut-off current

