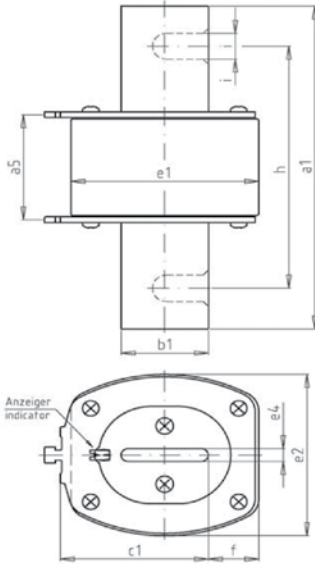


500 V



NH 4 / NH 4a



Spannungsführende Griffflaschen / Non insulated removal tags

Verpackung / Packing 1 Stück / 1 piece

Betriebsklasse / Class
gG

IEC 60269-2
VDE 0636 Teil 2

Bemes- spannung Rated Voltage	Artikel Article	Größe Size	Bemes- sungs- strom Rated Current	Länge Length										
				a ₅	a ₁	b ₁	e ₄	e ₁	e ₂	f	c ₁	h	i	
V			I _n / A	mm	mm	mm	mm	mm	mm	mm	mm	mm	mm	mm
500	20 006 13	NH 4	250 - 1250	65	200	50	8	108	100	28	85	150	16	
	20 120 13	NH 4a	400 - 1600	87	200	50	6	108	100	28	85	-	-	

Bemessungsstrom Rated Current	Artikel Nr. / Leistungsabgabe Article No. / Power Loss		Gewicht Weight	Bemessungs- ausschaltvermögen Rated Breaking Capacity	Schmelzintegral Pre-Arcing- I ² t-Value	Ausschaltintegral Total I ² t-Value			
	NH 4	NH 4a				@ AC 254 V	@ AC 440 V		
I _n / A	W	W	kg/1	kA	A ² s	A ² s	A ² s		
250	20 006 13.250	18 -	-	2,28	120	240.800	368.000	616.000	
315	20 006 13.315	22 -	-	2,28	120	513.000	716.000	1.164.000	
355	20 006 13.355	24 -	-	2,28	120	616.000	859.000	1.483.000	
400	20 006 13.400	28	20 120 13.400	34	2,28/2,75	120	859.000	1.236.000	2.008.000
500	20 006 13.500	38	20 120 13.500	41	2,28/2,75	120	1.130.000	1.670.000	2.800.000
630	20 006 13.630	49	20 120 13.630	56	2,28/2,75	120	1.950.000	2.980.000	4.840.000
800	20 006 13.800	66	20 120 13.800	70	2,29/2,75	120	3.700.000	5.450.000	8.900.000
1.000	20 006 13.1000	78	20 120 13.1000	83	2,29/2,75	120	5.800.000	8.900.000	14.400.000
1.250	20 006 13.1250	95	20 120 13.1250	104	2,31/2,75	120	11.000.000	16.200.000	27.200.000
1.500	-	-	20 120 13.1500	135	2,90	120	13.200.000	19.400.000	32.600.000
1.600	-	-	20 120 13.1600	152	2,90	120	14.000.000	20.700.000	33.600.000

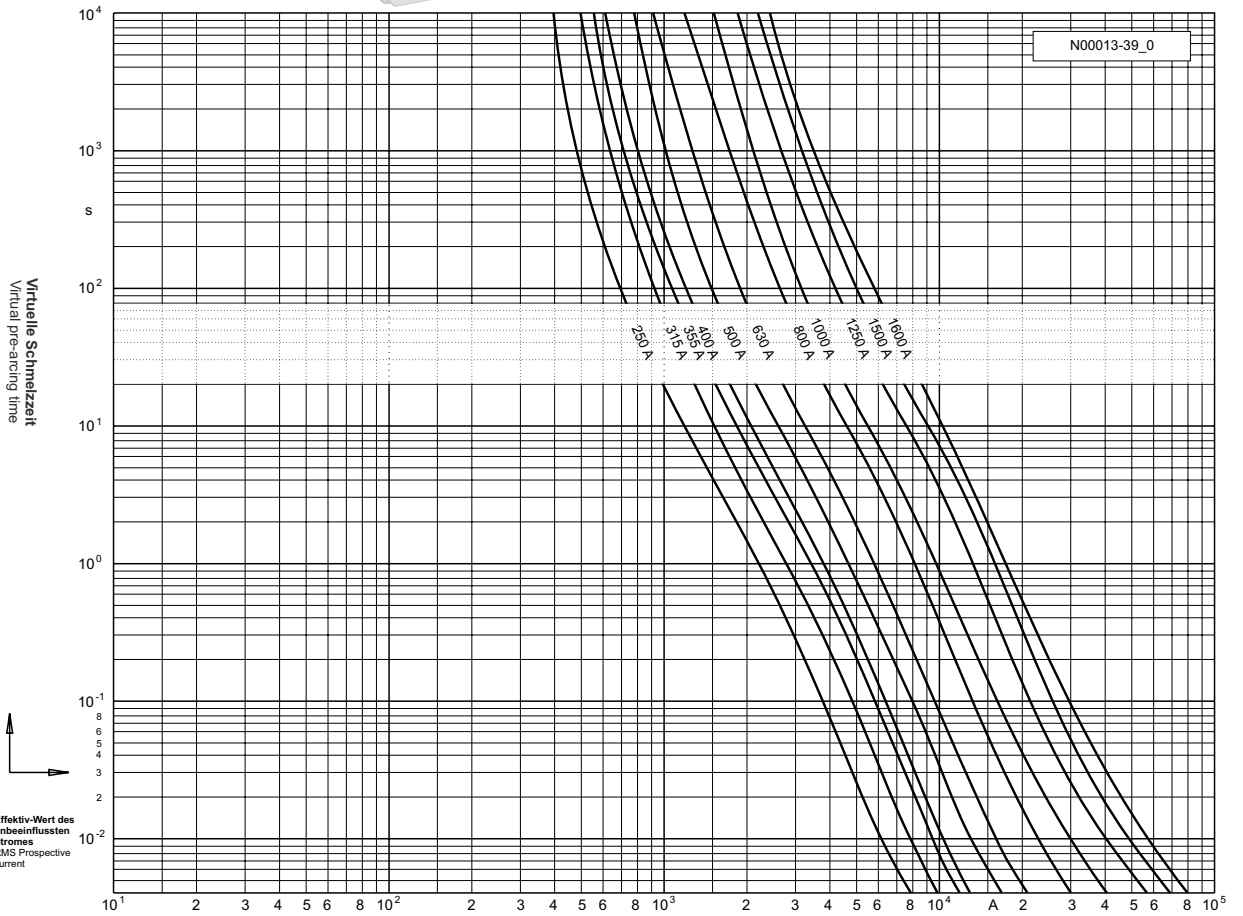
500 V



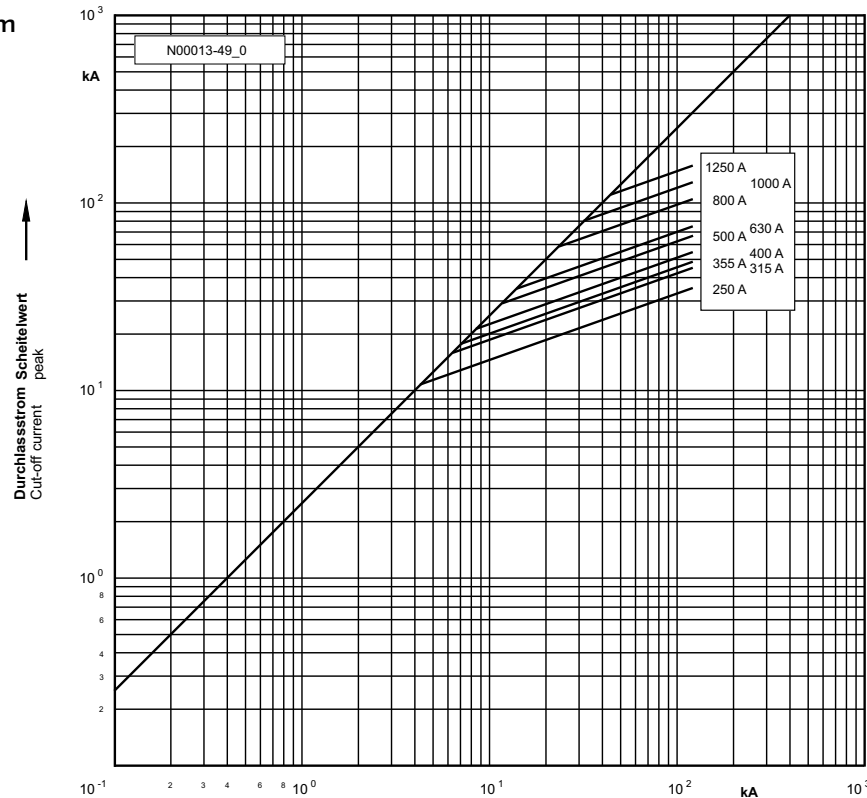
NH 4 / NH 4a

gG

Zeit/Strom-Kennlinien
Time-current characteristics



Durchlass-Strom
Cut-off current



Größe Size	Schaltvermögen Breaking capacity	
	AC	DC
NH 4	550 V ≤ 1250 A 120 kA	220 V 25 kA
NH 4a	550 V ≤ 1250 A 120 kA	440 V 25 kA

unbeeinflusster Kurzschlussstrom
Prospective short-circuit-current (Sym. r.m.s.)