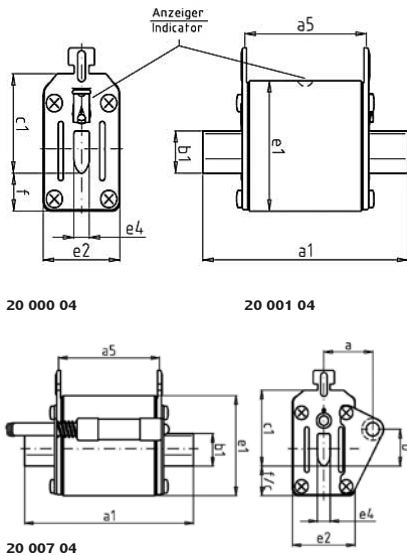


500 V

NH 000 / 00



Verpackungseinheit / Packing unit: 3 Stück / 3 pieces

Betriebsklasse / Class
gR / aR

IEC 60 269-4
VDE 0636-4

Bemessungs- spannung Rated Voltage	Artikel Nr. Article No	Größe Size	Länge Length											
			a ₅	a ₁	b ₁	e ₄	e ₁	e ₂	f	c ₁	a	b	c	
V			mm	mm	mm	mm	mm	mm	mm	mm	mm	mm	mm	mm
500	20 000 04	000	47	78	15	6	40,5	20,5	7	35				
	20 001 04	00	47	78	15	6	46	29,5	13	35				
	20 007 04	00									23	17	13	

Bemessungsausschaltvermögen / Rated breaking capacity 120 kA

Bemessungsstrom Rated Current	Artikel Nr. Article No.		Gewicht Weight	Betriebs- klasse Class	Bemessungs- spannung Rated Vol- tage	Schmelz- integral Pre-Arcing I ² t-Value	Ausschalt- integral Total I ² t-Value	Leistungs- abgabe Power Loss
	mit Kombimelder* with combi indicator	mit Signalmelder with signal indicator						
A			kg / 1		V	A ² s	A ² s	W
6	20 000 04.6	-	0,12/0,19	gR	500	0.72	10	2,7
10	20 000 04.10	-	0,12/0,19	gR	500	3	42	2,6
16	20 000 04.16	20 007 04.16	0,12/0,19	gR	500	10	140	4,8
20	20 000 04.20	20 007 04.20	0,12/0,19	gR	500	17	185	5,7
25	20 000 04.25	20 007 04.25	0,12/0,19	gR	500	20	305	6,7
32	20 000 04.32	20 007 04.32	0,12/0,19	gR	500	67	460	8,1
35	20 000 04.35	20 007 04.35	0,12/0,19	gR	500	82	650	9
40	20 000 04.40	20 007 04.40	0,12/0,19	gR	500	90	800	10
50	20 000 04.50	20 007 04.50	0,12/0,19	gR	500	190	1.400	12
63	20 000 04.63	20 007 04.63	0,12/0,19	gR	500	330	2.600	14
80	20 000 04.80	20 007 04.80	0,12/0,19	gR	500	510	4.200	19
100	20 001 04.100	20 007 04.100	0,18/0,19	gR	500	920	7.600	21
125	20 001 04.125	20 007 04.125	0,18/0,19	aR	500	1.660	12.300	25
160	20 001 04.160	20 007 04.160	0,18/0,19	aR	500	2.800	19.500	30
200	20 001 04.200	-	0,18	aR	500	4.800	33.500	36

* GL-Meldeswitcher siehe Seiten 138-139
GL switch see pages 138-139

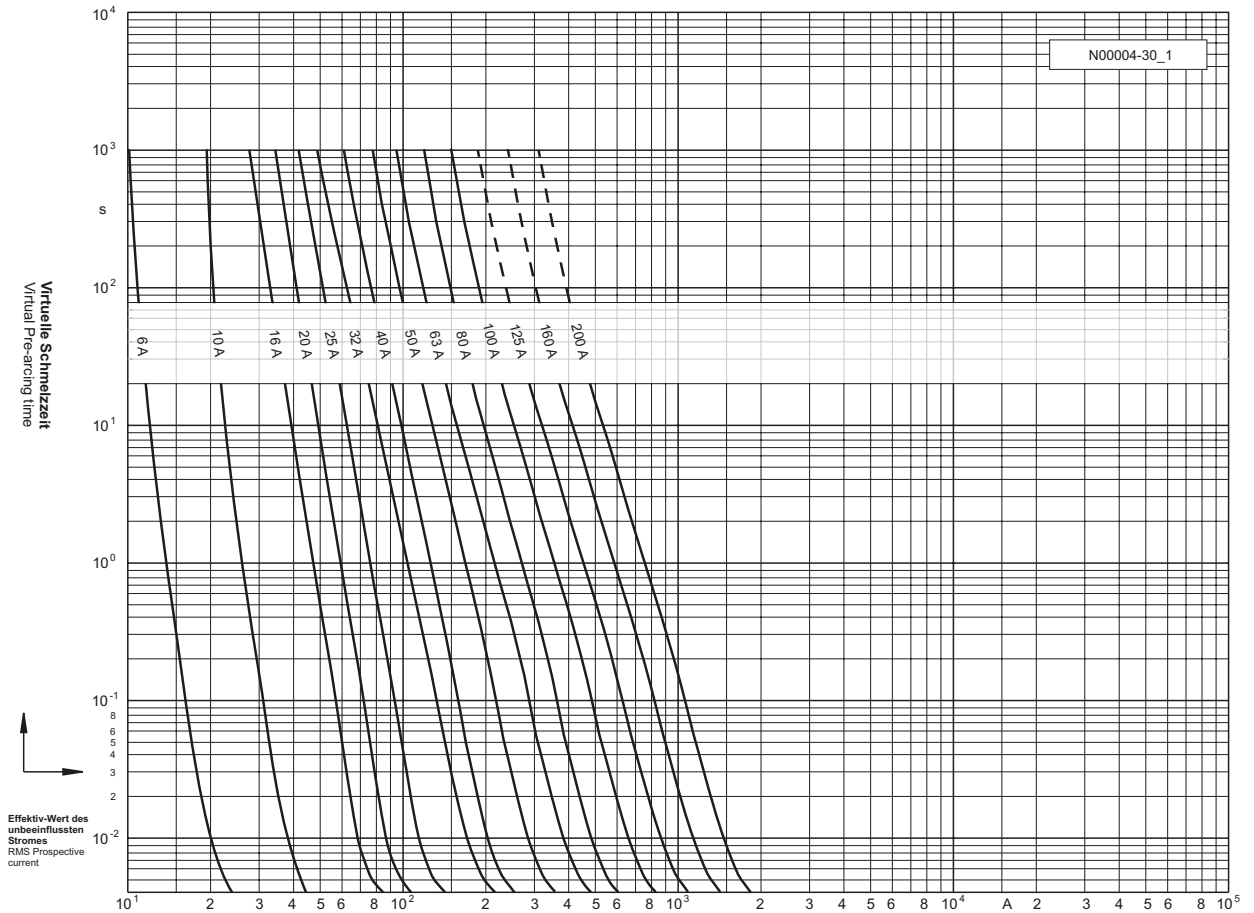
Applikationskoeffizienten / Application coefficients (Weiterführende Informationen siehe Seite 13 / for more information see page 13)

a	A2	B1 max.	B2	Cf3
130	1,0	1,25	0,6	0,8

500 V

NH 000 / 00

Zeit/Strom-
Kennlinien
Time-current
characteristics



Durchlass-Strom
Cut-off current

