

Descrição

O programador horário semanal TM-ADIN é usado para a realização de funções de tempo nos sistemas de controle e automação. Funciona de acordo com o cronograma programado pelo usuário. Existe uma bateria interna que protege o relógio em tempo real e todos as configurações quando a fonte de alimentação elétrica está desligada.

Características

- Programador horário digital com programa semanal e de pulso.
- Reserva de energia de 10 anos (bateria de lítio).
- 52 programas.
- Painel frontal com tampa de vedação e configuração fácil por 4 teclas.
- Função de horário verão / inverno.
- Display LCD retroiluminado.
- Modo feriado.
- Multilinguagem.
- Controle manual por teclas (AUTO, MANUAL, PERM ON, PERM OFF).
- Mudança automática dos dias da semana.
- Alimentação 24-264VCA/CC.
- Duplo módulo, montagem em trilho TH-35.

Características

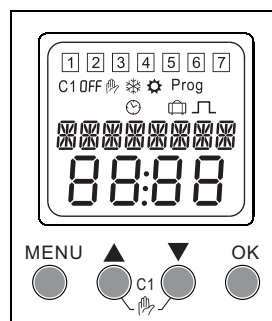
Terminais de alimentação	A1 - A2
Tensão de alimentação	24-264VCC / CA
Frequência	50 / 60Hz
Consumo	1W
Número de saídas	1
Número de programas	52
Programação	semanal, diária ou pulso
Modo de operação	Manual, automático ou feriado
Horário de verão / inverno	Desligado ou programado
Tolerância de tempo	≤1s/dia em 25°C
Vida da bateria	10 anos
Display	LCD retroiluminado
Saída a relé	1 reversível
Capacidade dos contatos	16A/250V AC1
Capacidade de comutação	4000VA/AC1, 384W/DC
Vida mecânica	10 ⁶
Vida elétrica	10 ⁵
Tensão de isolamento nominal	250V
Grau de proteção	IP20
Grau de poluição	3
Altitude	≤2000m
Temperatura ambiente	-20°C ~ 55°C
Umidade relativa admissível	≤50%(40°C, sem condensação)
Temperatura de armazenamento	-30°C ~ 70°C
Seção do fio	1mm ² ~ 4mm ²
Torque de aperto	0,5Nm
Montagem	TrilhoTH-35 (EN60715)
Dimensões	90x36x64mm
Normas em conformidade	IEC/EN 60730-1 ; IEC/EN 60730-2-7

Máxima potência para lâmpada

2300W	2300W	1000W	500W	500W

Instrução de operação

Display



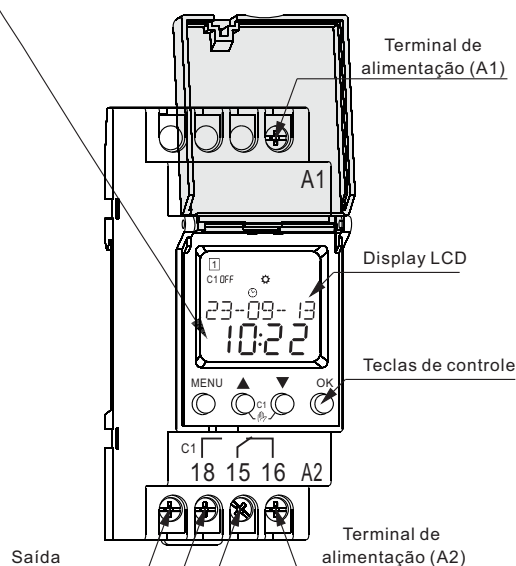
Legendas

- 1 2 3 4 5 6 7 — Dias da semana: Segunda, Terça, Quarta, ... Domingo
 C1 — Saída
 OFF — Status do relé □ — Ajuste do pulso
 ☺ — Modo automático
 ☞ — Modo manual
 🏠 — Modo feriado
 ❄️ — Horário de inverno
 ⚙️ — Horário de verão
 Prog — Ajuste da programação

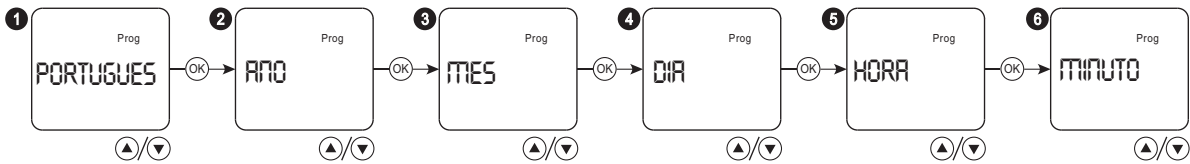
Teclas

MENU	○ Entrar no menu principal	OK	○ Confirma seleção
○	○ Voltar ao menu principal	○	
▲	○ Selecione o menu	▼	○ Selecione o menu
○	○ Acrescenta hora / minuto	○	○ Decrescenta hora / minuto
▲ ▼	○ Seleciona modo manual ou automático		

23-09-13: DD-MM-AA, 23 de setembro de 2013



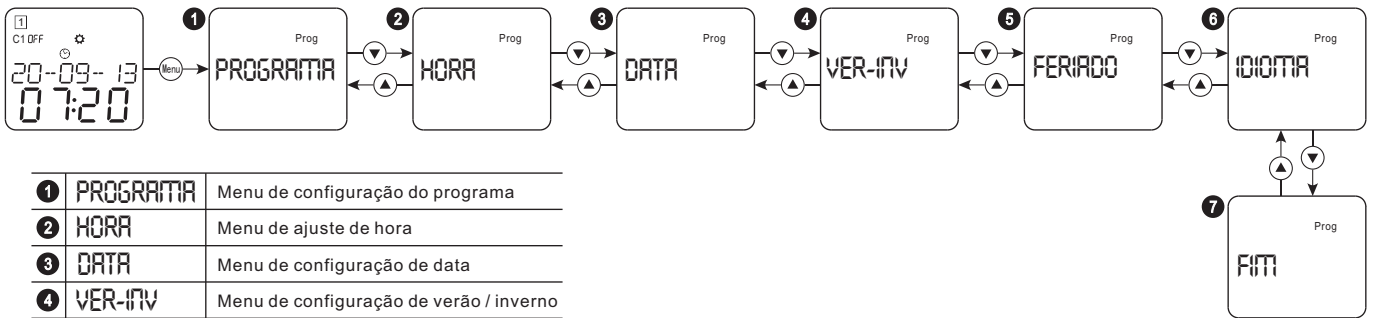
☐ Operação inicial



- 1 Selecione o idioma desejado com as teclas "▲▼" e pressione OK.
- 2 Selecione o ano com as teclas "▲▼" e pressione OK.
- 3 Selecione o mês com as teclas "▲▼" e pressione OK.
- 4 Selecione o dia com as teclas "▲▼" e pressione OK.
- 5 Selecione a hora com as teclas "▲▼" e pressione OK.
- 6 Selecione os minutos com as teclas "▲▼" e pressione OK.

Nota: Se as configurações não foram encerradas e não for pressionada nenhuma tecla por 2 minutos, o dispositivo retornará ao menu.

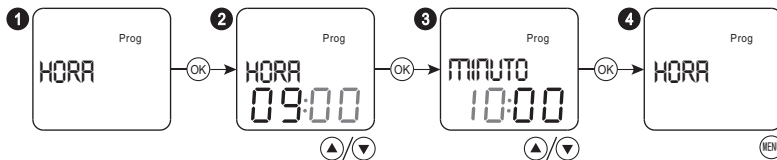
☐ Menu principal



1	PROGRAMA	Menu de configuração do programa
2	HORA	Menu de ajuste de hora
3	DATA	Menu de configuração de data
4	VER-INV	Menu de configuração de verão / inverno
5	FERIADO	Menu de configuração de modo de férias
6	IDIOMA	Menu de configuração de idioma
7	FIM	Fecha as configurações e sai do menu

- Pressione a tecla MENU para entrar na configuração. Aparecerá símbolo Prog.
- Se não pressionar nenhuma tecla por 2 minutos, o dispositivo sairá automaticamente da configuração.
- Selecione o menu desejado pressionando as teclas "▲▼".

● Definir hora

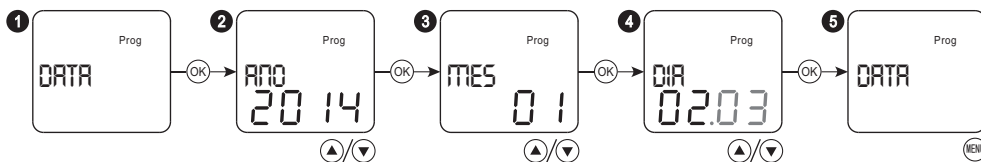


- 1 Selecione HORA e pressione a tecla OK.
- 2 Selecione a hora com as teclas "▲▼" e pressione OK. O intervalo de ajuste é de 0 ~ 23.
- 3 Selecione os minutos com as teclas "▲▼" e pressione OK. O intervalo de ajuste é de 0~59.
- 4 Retorne ao menu principal pressionando a tecla MENU.

Pressionando ▲ por mais de 0,5s, aumenta rapidamente o valor numérico

Pressionando ▼ por mais de 0,5s, diminui rapidamente o valor numérico

● Definir data

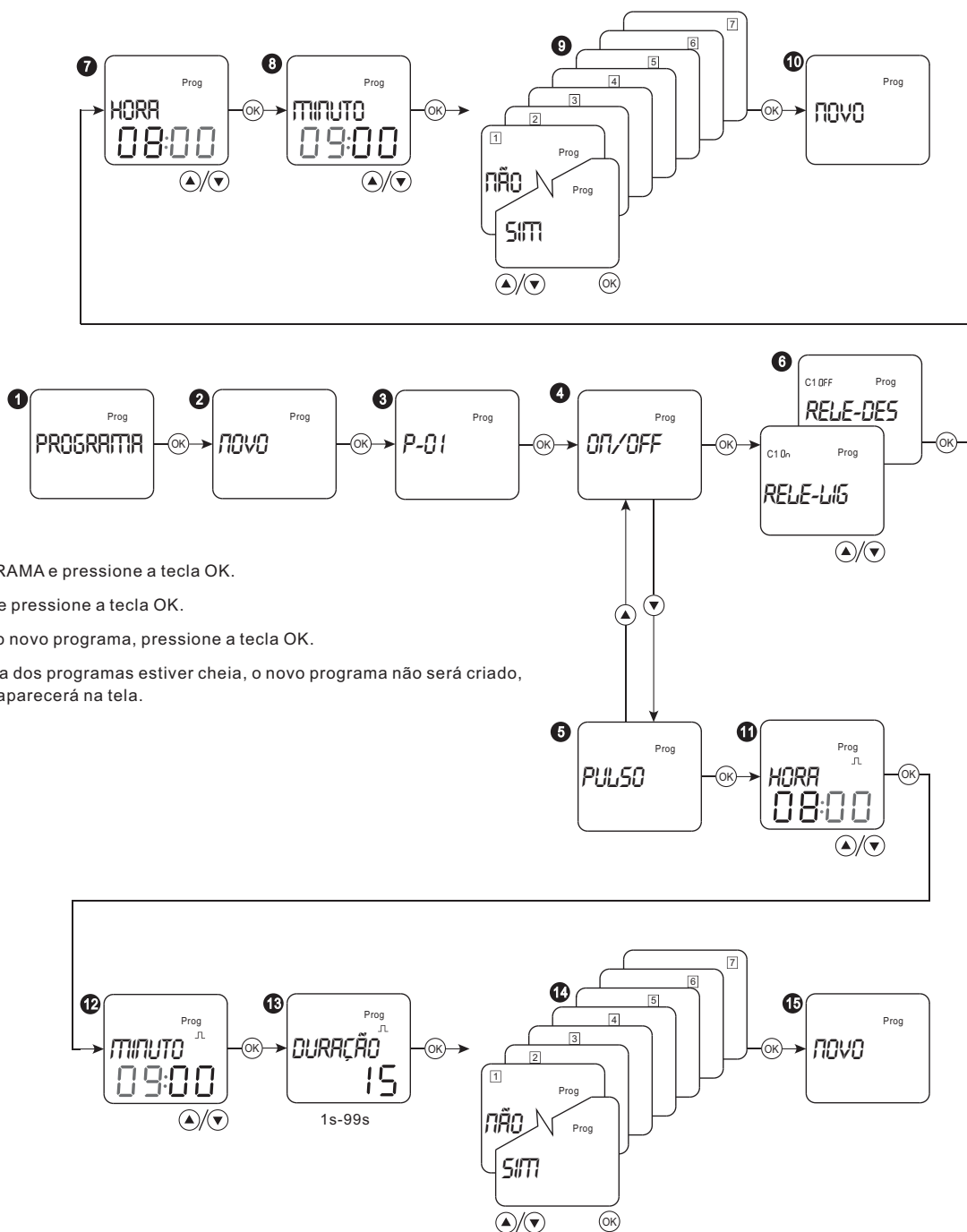


- 1 Selecione DATA e pressione a tecla OK.
- 2 Selecione o ano com as teclas "▲▼" e pressione OK. O intervalo de ajuste é 2010 ~ 2095.
- 3 Selecione o mês com as teclas "▲▼" e pressione OK.
- 4 Selecione o dia com as teclas "▲▼" e pressione OK.
- 5 Retorne ao menu principal pressionando a tecla MENU.

Pressionando ▲ por mais de 0,5s, aumenta rapidamente o valor numérico

Pressionando ▼ por mais de 0,5s, diminui rapidamente o valor numérico

● Criar um novo programa



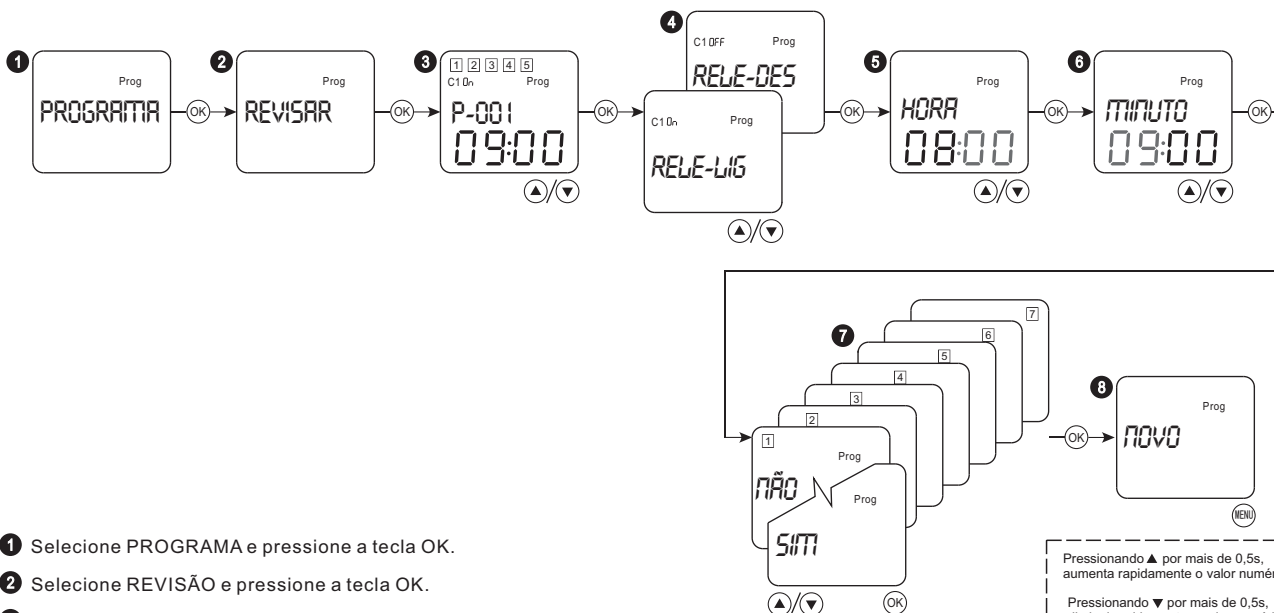
- 1 Seleccione PROGRAMA e pressione a tecla OK.
- 2 Seleccione NOVO e pressione a tecla OK.
- 3 Exibe o número do novo programa, pressione a tecla OK.

Quando a memória dos programas estiver cheia, o novo programa não será criado, A palavra CHEIO aparecerá na tela.

- 4 Seleccione o modo LIGADO/ DESLIGADO.
- 5 Seleccione o modo PULSO.
- 6 Exibe o estado de saída. Seleccione RELE-LIG ou RELE-DES com as teclas "▲▼" e pressione OK.
- 7 11 Defina a hora com as teclas "▲▼" e pressione OK.
- 8 12 Defina os minutos com as teclas "▲▼" e pressione OK.
- 9 14 Defina a atividade do programa em um determinado dia da semana (de Segunda-feira a Domingo) com as teclas "▲▼" correspondente aos números de 1 a 7 no display. O número correspondente ao dia da semana fica piscando e se for selecionado "SIM" o número para de piscar e se mantém aceso, caso seja selecionado o "NÃO" o número fica apagado.
- 10 15 Retorne ao menu principal pressionando a tecla MENU.
- 13 Defina a duração do pulso, o intervalo de ajuste é 1-99s.

Pressionando ▲ por mais de 0,5s, aumenta rapidamente o valor numérico
 Pressionando ▼ por mais de 0,5s, diminui rapidamente o valor numérico

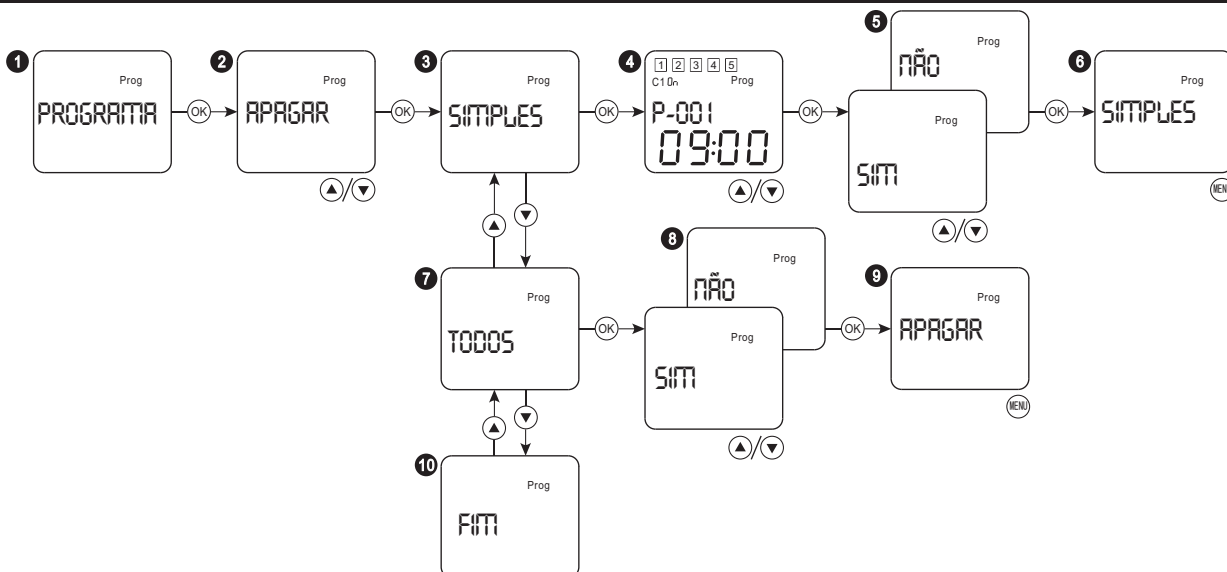
● Modificar um programa



- 1 Seleção PROGRAMA e pressione a tecla OK.
- 2 Seleção REVISÃO e pressione a tecla OK.
- 3 Seleção o programa desejado com as teclas "▲▼" e pressione OK.
- 4 Exibe o estado de saída. Seleção RELE-LIG ou RELE-DES com as teclas "▲▼" e pressione OK.
- 5 Defina a hora com as teclas "▲▼" e pressione OK.
- 6 Defina os minutos com as teclas "▲▼" e pressione OK.
- 7 Defina a atividade do programa em um determinado dia da semana (de Segunda-feira a Domingo) com as teclas "▲▼" correspondente aos números de 1 a 7 no display. O número correspondente ao dia da semana fica piscando e se for selecionado "SIM" o número para de piscar e fica aceso, caso seja selecionado o "NÃO" o número fica apagado.
- 8 Retorne ao menu principal pressionando a tecla MENU.

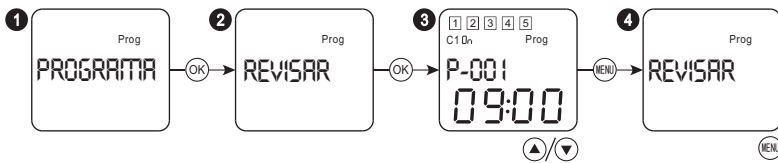
Pressionando ▲ por mais de 0,5s, aumenta rapidamente o valor numérico
Pressionando ▼ por mais de 0,5s, diminui rapidamente o valor numérico

● Eliminar um programa



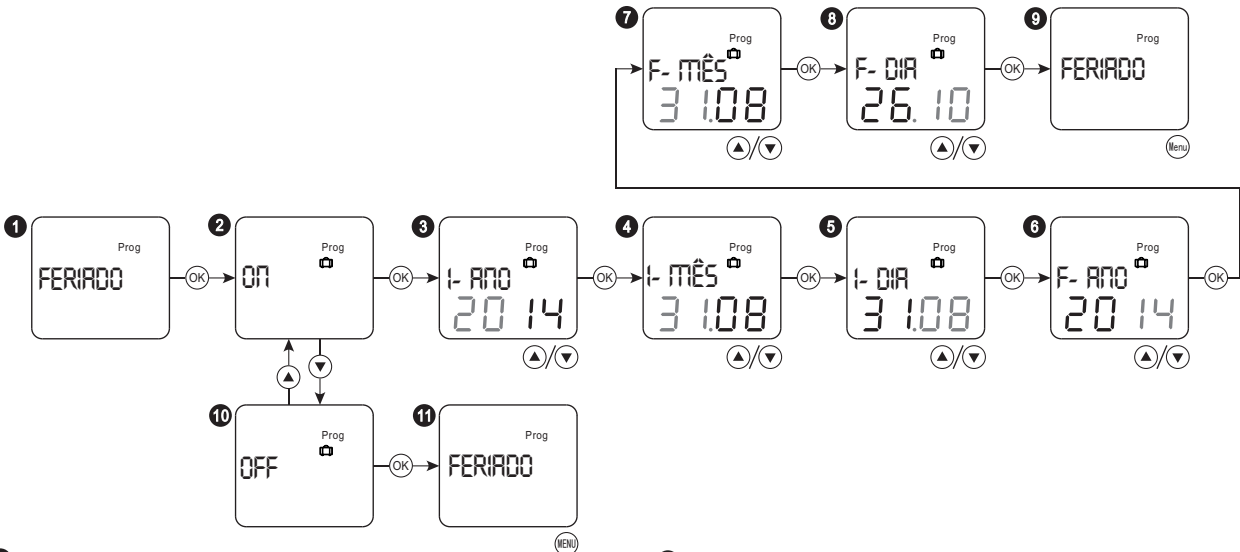
- 1 Seleção PROGRAMA e pressione a tecla OK.
- 2 Seleção APAGAR e pressione a tecla OK.
- 3 Seleção SIMPLES para excluir um único programa e pressione a tecla OK.
- 4 Seleção o programa desejado com as teclas "▲▼" e pressione OK.
- 5 Seleção SIM ou NÃO com as teclas "▲▼" e pressione OK.
- 6 Retorne ao submenu SIMPLES e saia da configuração pressionando MENU.
- 7 Seleção TODOS para excluir todos os programas e pressione a tecla OK.
- 8 Seleção SIM ou NÃO com as teclas "▲▼" e pressione OK.
- 9 Retorne ao submenu APAGAR e saia da configuração pressionando MENU.
- 10 Finalize a configuração do programa.

● Verificar um programa



- 1 Seleção PROGRAMA e pressione a tecla OK.
- 2 Seleção REVISAR e pressione a tecla OK.
- 3 Veja o funcionamento dos programas definidos com as teclas "▲▼" e pressione OK.
- 4 Saia da configuração pressionando a tecla MENU.

● Programa de feriado



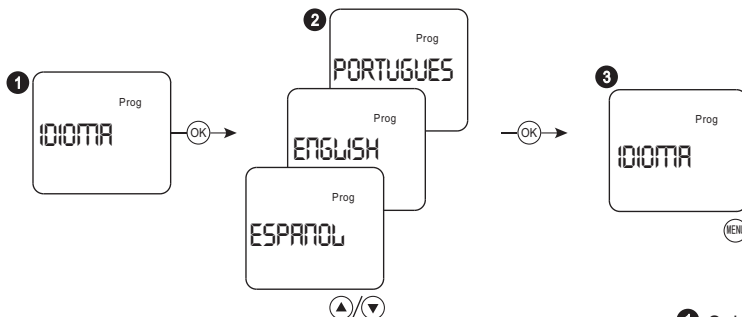
- 1 Seleção FERIADO e pressione a tecla OK.
- 2 Seleção ON para ativar o modo feriado e pressione a tecla OK.
- 3 Defina o ano de início do feriado com as teclas "▲▼" e pressione OK.
- 4 Defina o mês de início do feriado com as teclas "▲▼" e pressione OK.
- 5 Defina o dia de início do feriado com as teclas "▲▼" e pressione OK.
- 6 Defina o ano final do feriado com as teclas "▲▼" e pressione OK.
- 7 Defina o mês final do feriado com as teclas "▲▼" e pressione OK.
- 8 Defina o dia final do feriado com as teclas "▲▼" e pressione OK.
- 9 Retorne ao menu FERIADO. Saia da configuração pressionando a tecla MENU.
- 10 Seleção OFF para desativar o modo de férias e pressione a tecla OK.
- 11 Retorne ao menu FERIADO. Saia da configuração pressionando a tecla MENU.

Pressionando ▲ por mais de 0,5s, aumenta rapidamente o valor numérico

Pressionando ▼ por mais de 0,5s, diminui rapidamente o valor numérico

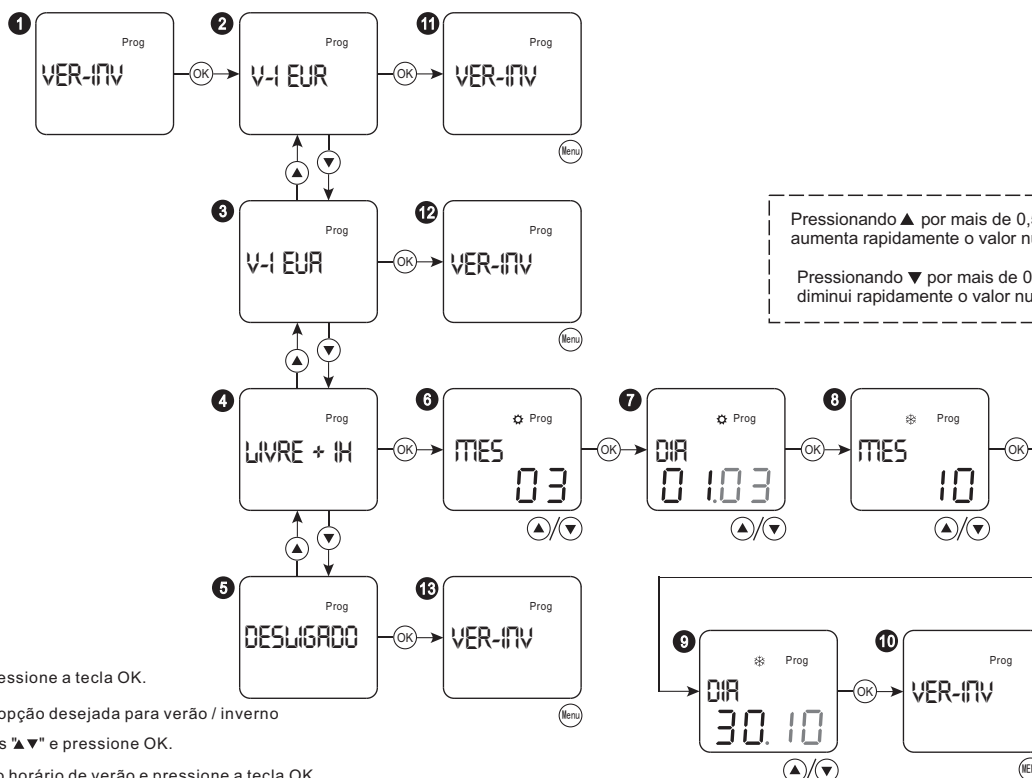
□ Configuração do idioma

● Selecionar idioma



- 1 Seleção o IDIOMA e pressione a tecla OK.
- 2 Seleção o idioma desejado com as teclas "▲▼" e pressione OK.
- 3 Saia da configuração pressionando a tecla MENU.

Mudança horário de Verão / Inverno

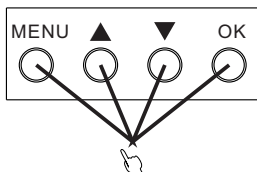


Pressionando ▲ por mais de 0,5s, aumenta rapidamente o valor numérico
Pressionando ▼ por mais de 0,5s, diminui rapidamente o valor numérico

- 1 Seleciona VER-INV e pressione a tecla OK.
- 2 3 4 5 Seleciona a opção desejada para verão / inverno com as teclas "▲▼" e pressione OK.
- 6 Define o mês de início do horário de verão e pressione a tecla OK.
- 7 Define o dia de início do horário de verão e pressione a tecla OK.
- 8 Define o mês de início do horário de inverno e pressione a tecla OK.
- 9 Define o dia de início do inverno e pressione a tecla OK.
- 10 11 12 13 Retorne ao menu principal pressionando a tecla MENU.

Display	Função	Horário de verão	Horário de inverno
V-I EUR	Ver/Inv Europa	Último domingo de Março	Último domingo de Outubro
V-I EUR	Ver/Inv EUA	2º domingo de Março	1º domingo de Novembro
LIVRE + IH	Ver/Inv Livre	Programação livre	Programação livre
DESLIGADO	Desligado	Nenhum	Nenhum

Reset



Pressione as quatro teclas simultaneamente por 0,5 segundos para reiniciar automaticamente. O dispositivo voltará para as configurações de fábrica.

Combinação das teclas para controle MANUAL

AUTO/MANUAL



Pressionando as teclas "▲▼" simultaneamente, o estado de saída muda para MANUAL. Quando todos os estados de saída dos outros modos de operação foram alterados, o modo Manual sai automaticamente

FORÇAR LIGA/DESLIGA DA SAÍDA

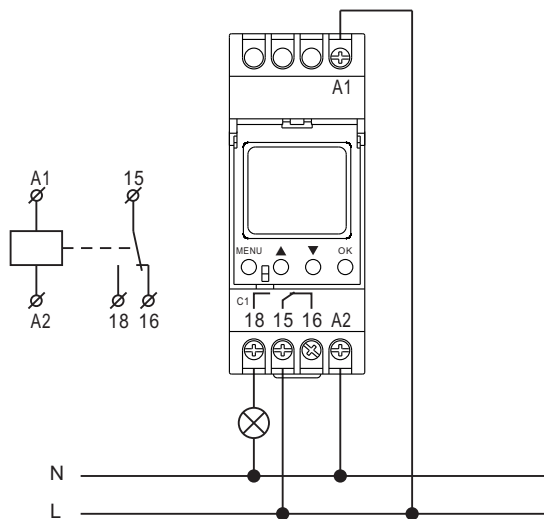


Pressionando as teclas "▲▼" simultaneamente por 2s, o estado de saída muda para PERM-LIG / PERM-DES. Este símbolo irá piscar.

>2s

AUTO	Modo AUTO
MANUAL	Modo MANUAL
PERM-LIG	Modo PERMANENTEMENTE ligado
PERM-DES	Modo PERMANENTEMENTE desligado

□ Esquema de ligação



□ Dimensões - mm

