

- Driver para motor de passo 2-fases
- Corrente de saída de 0~5A ajustável por potenciômetro
- Proteção contra curto circuito
- Motor de passo com torque de até 12 N.m.
- 2-phase stepper drive
- Output current 0 ~ 5A adjustable by potentiometer
- Short circuit protection
- Step motor for torque up to 12 N.m.



Características / Characteristics

Driver / Drive

Modelo / Model	MD508D	
	Mínimo / Minimum	Máximo / Maximum
Tensão de entrada / Input Voltage (VCC / VDC)	20	80
Corrente de saída / Output Current (A)	0	5
Corrente do sinal de entrada / Logic input current (mA)	4	16
Frequência do pulso de passo / Step Pulse Frequency (KHz)	0	200
Resistência de isolamento / Insulated Resistance (MΩ)	500	-
Temperatura operação / Operating temperature	0 ~ 50 °C	
Temperatura de armazenamento / Storage temperature	-20 ~ 65°C	
Umidade relativa / Relative humidity	-40 °C ~ +70 °C	
Umidade relativa / Relative humidity	40 ~ 90% UR não condensável / RH non-condensing	
Resistência / Resistance	5.9m/s ² Max.	
Proteção / Protection	Contra curto circuito / Short circuit	
Entradas digitais / Digital inputs	Pulso (max. 200kHz), direção e inibição / Pulse (max. 200kHz), direction and enable	
Saída digital / Digital output	Erro / Error	

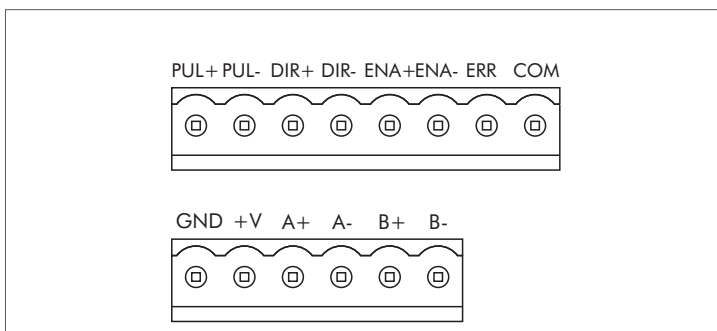
Motores de passo / Step motors

Modelo / Model	Flange NEMA	Ângulo do passo (°) / Step angle	L* (mm)	Corrente por fase (A) / Current per phase	Torque estático (N.m.) / Static Torque	Inércia do rotor (g.cm ²) / Rotor inertia	Eixo (mm) / Shaft	Resistência (Ω) / Resistance	Peso (Kg) / Weight
MP42H038	17	1,8	38	1,2	0,26	54	Ø5	3,3	0,28
MP42H047	17	1,8	47	1,2	0,32	68	Ø5	3,3	0,35
MP57H051	23	1,8	51	3	0,72	275	Ø8	0,74	0,65
MP57H056	23	1,8	54	3	0,9	300	Ø8	0,75	0,7
MP57H076	23	1,8	76	3	1,35	480	Ø8	1	1
MP86H065	34	1,8	65	2,8	3,3	1000	Ø14	1,4	1,7
MP86H078	34	1,8	76	4,2	4,5	1400	Ø14	0,8	2,3
MP86H114	34	1,8	114	4,2	8,5	2700	Ø14	1,2	3,8
MP86H150	34	1,8	150	4,2	12	4000	Ø14	1,24	5,4

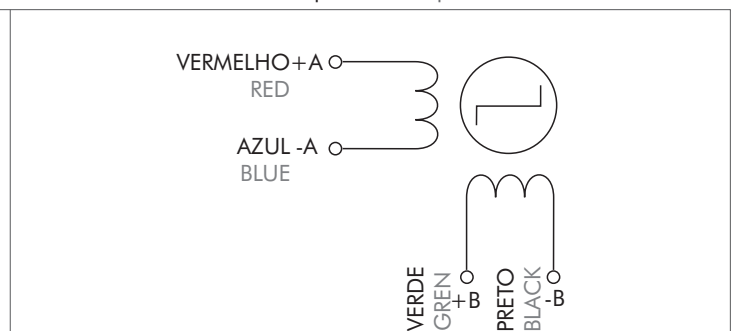
*L= Veja desenho / See drawing

Conexões elétricas / Electrical connections

Driver / Drive

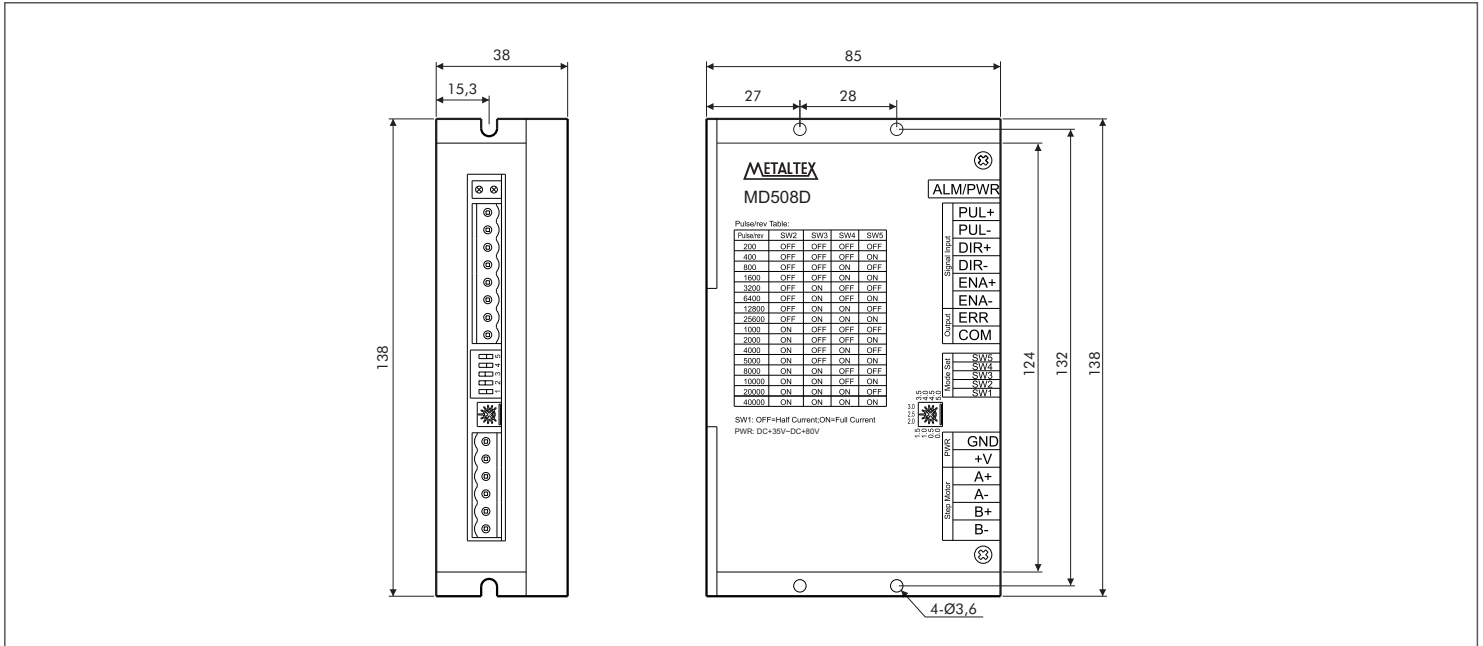


Moto de passo / Step motor

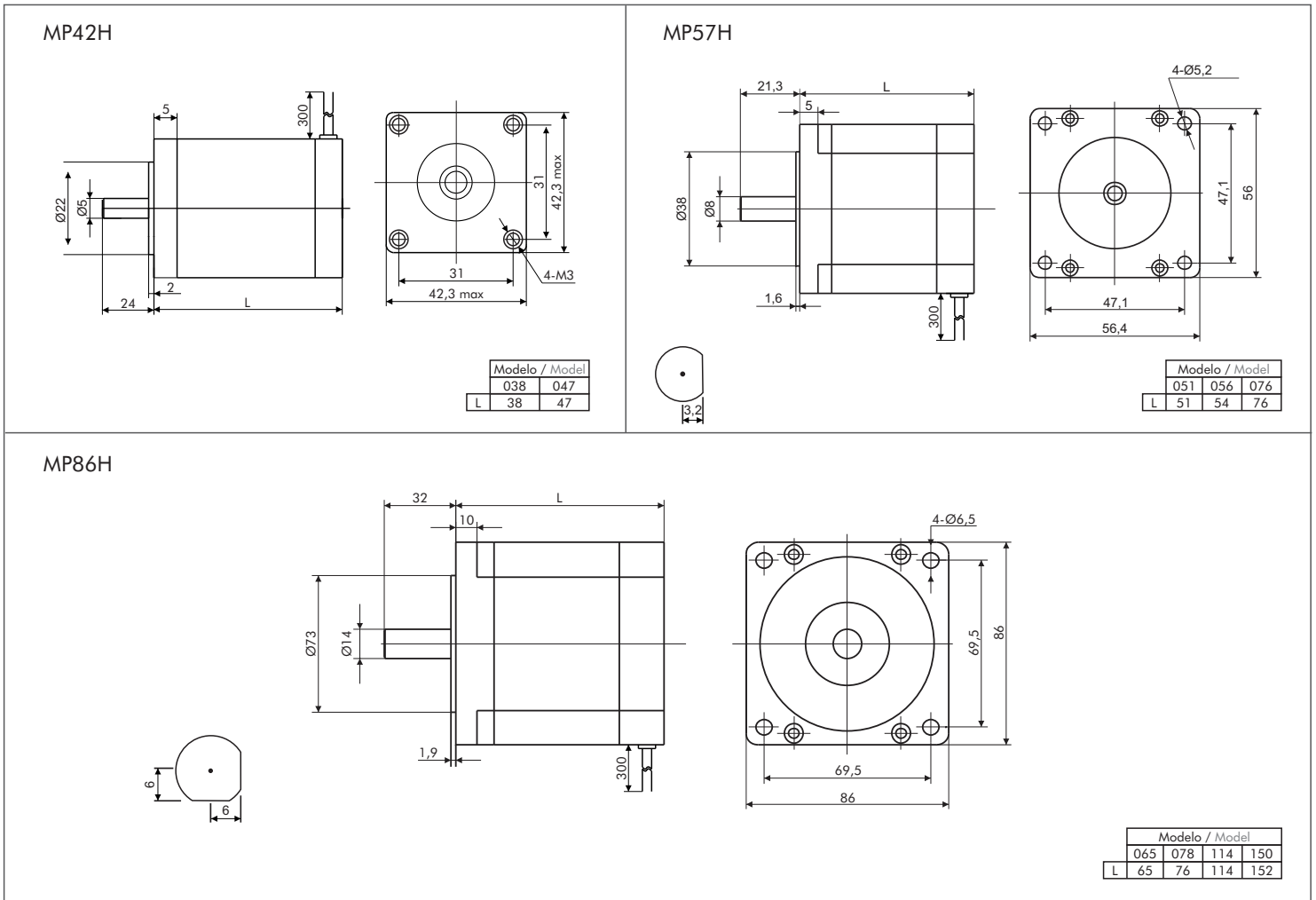


Dimensões / Dimensions (mm)

Driver / Drive



Motor de passo / Step motor



Tolerâncias não indicadas ± 0,3mm / Not indicated tolerance ± 0,3mm