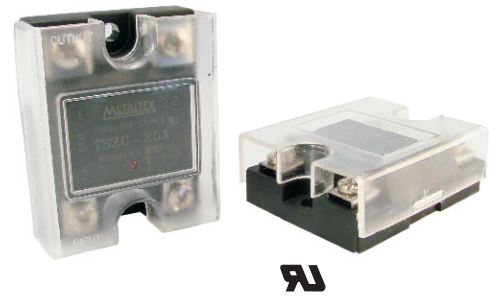


TSZC

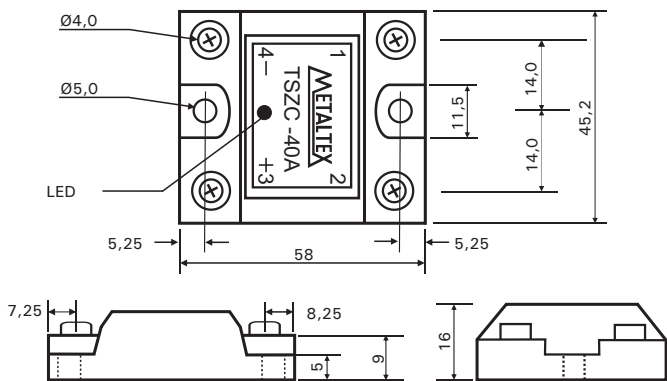
- Acionamento no "Zero-Cross"
- Acompanha capa plástica
- Saída TRIAC com circuito de proteção snubber
- Alta isolamento entre entrada e saída
- Led de indicação de acionamento
- Dissipador térmico disponível
- Zero-Cross turn-on
- Plastic cover is supplied with the relay
- Triac output with snubber circuit
- High dielectric insulation between input and output
- Turn-on led indication
- Heat sink available



Especificações / Specifications

Modelos / Types		TSZC-25A	TSZC-40A
Entrada Input	Tensão de acionamento / Input voltage	4 - 32 VCC / VDC	4 - 32 VCC / VDC
	Corrente de acionamento máx. / Input current max.	12 mA	12 mA
	Tensão de desligamento min. / Drop-out voltage min.	1 VCC / VDC	1 VCC / VDC
Saída Output	Corrente RMS máx. / Max. load current (RMS)	25 A	40 A
	Tensão na carga (típico) / Typical load voltage	250 VCA / VAC	250 VCA / VAC
	Faixa de tensão na carga / Load voltage range	50 - 280 VCA / VAC	50 - 280 VCA / VAC
	Corrente de surto na saída (durante um ciclo) / Non repetitive surge current	250A	400A
	Máximo valor I ² t para fusível (8,33ms) / Max. I ² t for fusing (8,33ms)	260	666
	Carga mínima / Minimum load current	50 mA	50 mA
	Frequência de operação / Operation frequency	47 - 70 Hz	47 - 70 Hz
	Tensão de pico reversa máx. (com relé desacionado) / Reverse peak voltage max.	600 V	600 V
	Corrente de fuga máx. (240 VCA) / Max. off-state leakage current (240 VAC)	7 mA	7 mA
	Tempo de acionamento / Operate time	8,3 ms máx.	8,3 ms máx.
Tempo de desacionamento / Release time	8,3 ms máx.	8,3 ms máx.	
Rigidez dielétrica entre entrada e saída / Breakdown voltage between input and output		4000 Vrms	4000 Vrms
Resistência de isolamento entre entrada e saída / Insulation resistance between input and output		10 ¹⁰ Ω (500 VCC / VDC)	10 ¹⁰ Ω (500 VCC / VDC)
Temperatura de operação / Operating ambient temperature		-30 a / to +100°C	-30 a / to +100°C
Peso do relé com capa / SSR weight with plastic cover		100g	

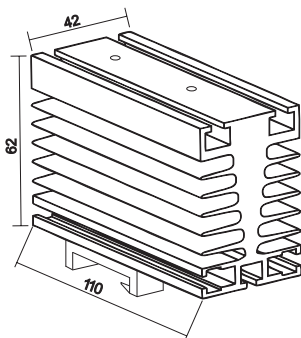
Dimensões e diagramas / Dimensions and layouts



Tolerâncias não indicadas / Not indicated tolerance : ± 0,1 mm
Todas as dimensões em milímetros / All dimensions in millimeters

Acessórios / Accesories

Capa plástica avulsa / Plastic cover: TSZC-PC
Dissipador térmico / Heat sink: TSZC-DT3

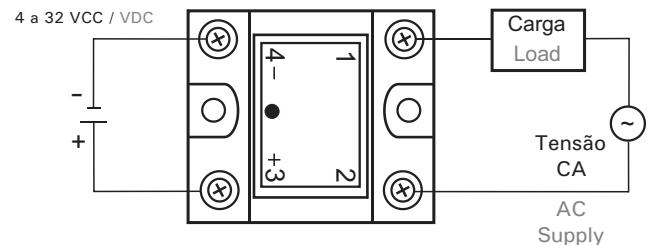


TSZC-DT3
Dissipador com suporte para trilho DIN.
Heat sink with support to DIN rail.

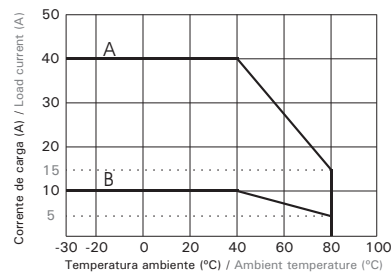
O relé de estado sólido deve ser montado em dissipador com pasta térmica.
The SSR has to be assembled on a heat sink using thermic paste.

Peso do dissipador / Heat sink weight: 345g

Diagrama Elétrico / Schematic

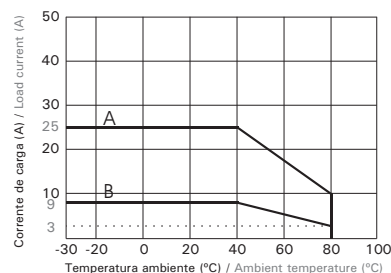


Curva de desclassificação / Derating curve



TSZC-40A

- A - Com dissipador TSZC-DT3
With TSZC-DT2 heat sink
- B - Sem dissipador TSZC-DT3
Without TSZC-DT2 heat sink



TSZC-25A

- A - Com dissipador TSZC-DT3
With TSZC-DT2 heat sink
- B - Sem dissipador TSZC-DT3
Without TSZC-DT2 heat sink