

TF-BL

Chave de código / How to order

TF (N) 2-88-BL
 C - 180°
 N - 90°



Especificações / Specifications

Corrente máxima / Current rating	1,5 A
Tensão máxima / Voltage rating	125 VCA / VCC (VAC / VDC)
Resistência de contato máx. / Maximum contact resistance	20 mΩ
Resistência de isolamento mín. / Minimum insulation resistance	1000 MΩ
Rigidez dielétrica / Withstanding voltage	1000 VCA / VAC (1 minuto / minute)
Temperatura de Operação / Operate temperature range	-25°C a (to) +125°C
Material do isolador / Insulator material	UL94V-0
Material dos contatos / Contact material	Bronze fosforoso com 3μ" Au / Phosphor bronze with 3μ" Au
Material da blindagem / Shielding material	Liga de cobre com acabamento estanhado / Copper alloy tin finished

Dimensões / Dimensions

TFN2-88-BL

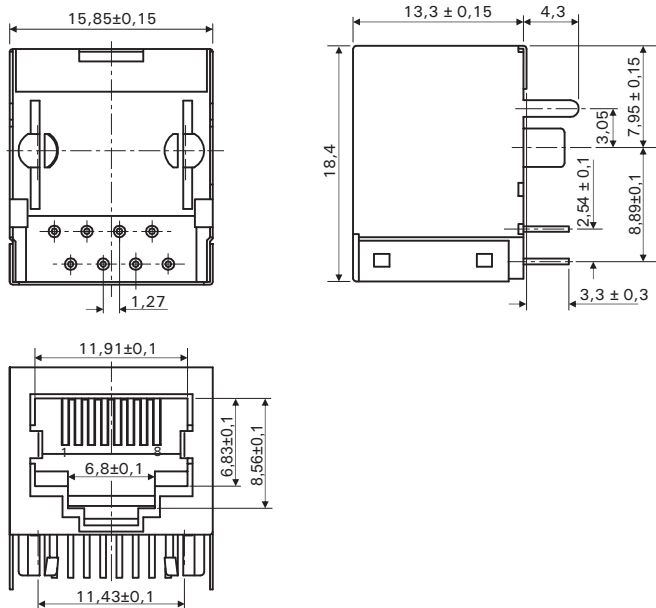
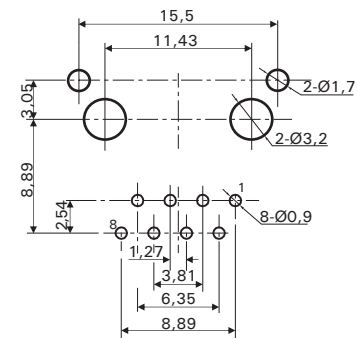


Diagrama PCI / Printed circuit layout



Vista do lado dos componentes / Component side view

TFC2-88-BL

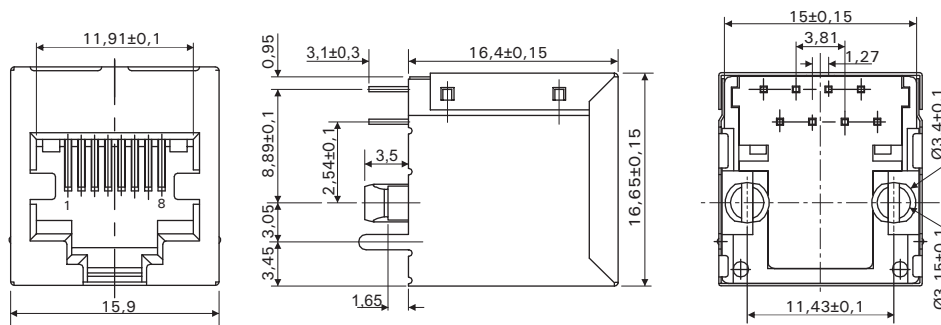
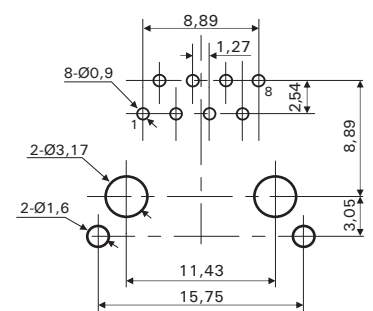


Diagrama PCI / Printed circuit layout



Vista do lado dos componentes / Component side view