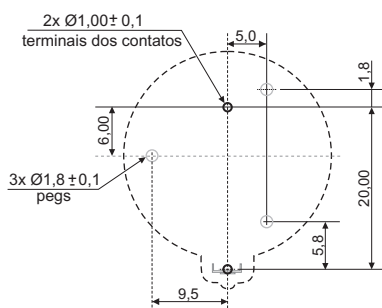




Especificações / Specifications

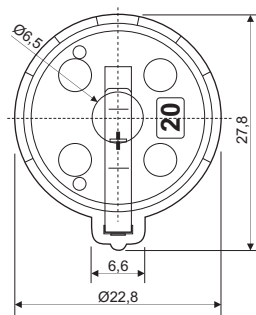
Capacidade do contato / Rated current	2A
Tensão máx. / Maximum switching voltage	500V
Resistência de contato / Contact resistance	20m
Resistência de isolamento / Insulation resistance	1000M
Temperatura ambiente / Ambient temperature	-55 a / to 125°C
Material do isolador / Insulator material	PBT com 30% de fibra de vidro / PBT with 30% fiberglass
Material do contato / Contact material	Bronze fosforoso / Phosphor bronze
Acabamento / Finish	Estanho sobre Níquel / Tin over nickel

Diagrama PCI / Printed circuit layout



Vista do lado da solda / Solde side view

SB-19 Para baterias CR2032 Use with CR2032 batteries



SB-22 Para baterias CR2325 Use with CR2325 batteries

