

- Modelos tripolares ou tetrapolares desde 20 até 100A
- De acordo com as normas IEC60947-3, EN60947-1, EN60947-5-1 e EN60204-1
- Manopla preta
- 3 and 4 poles models from 20 to 100A
- According to IEC60947-3, EN60947-1, EN60947-5-1, EN60204-1 standards
- Black handle

Código de compra / How to order

K056-20-3P

Capacidade / Capacity (Ith)
 0 - 20A
 3 - 40A
 5 - 63 até / to 100A

Corrente nominal / Rated current
 20, 40, 63,
 80 ou / or 100A

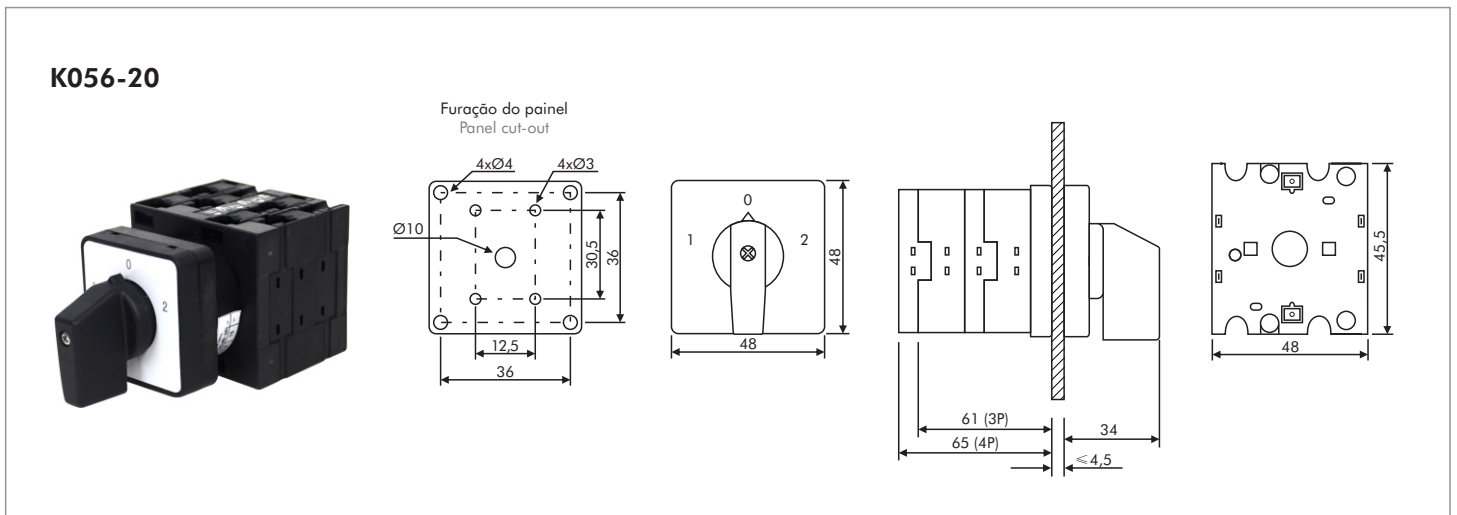
Pólos / Poles
 3 ou / or 4



Especificações / Specifications

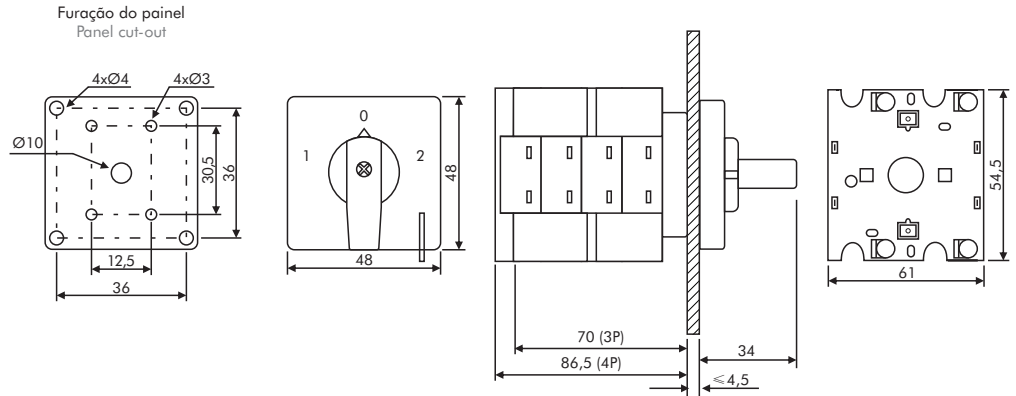
Capacidade / Capacity			20	40	63	80	100
Corrente nominal / Rated current (Ith)	A		20	40	63	80	100
Tensão nominal de operação / Rated operating voltage (Ue)	V		690				
Tensão nominal de isolamento / Rated voltage insulation (Ui)	V		690				
Frequência / Frequency	Hz		50 / 60				
Tensão nominal de impulso suportável / Rated voltage impulse withstand (Uimp)	kV		4	4	6	6	6
Corrente nominal de operação / Rated operating current (Ie)							
AC-21 A	415V	A	20	40	63	80	100
AC-23 A	230V	kW	3	7,5	15	18,5	18,5
	415V	kW	4	15	22	30	37
Grupo de materiais / Material group	EN60947-1		II				
Grau de poluição / Pollution degree	EN60947-1		3				
Flamabilidade / Flammability	UL94		V0				
Temperatura ambiente de operação / Ambient operating temperature			-25 ~ 55 °C				
Vida mecânica / Mechanical life (número de operações / number of operations)			500 x 10 ³			100 x 10 ³	
Grau de proteção / Protection degree			IP50				

Dimensões / Dimensions (mm)

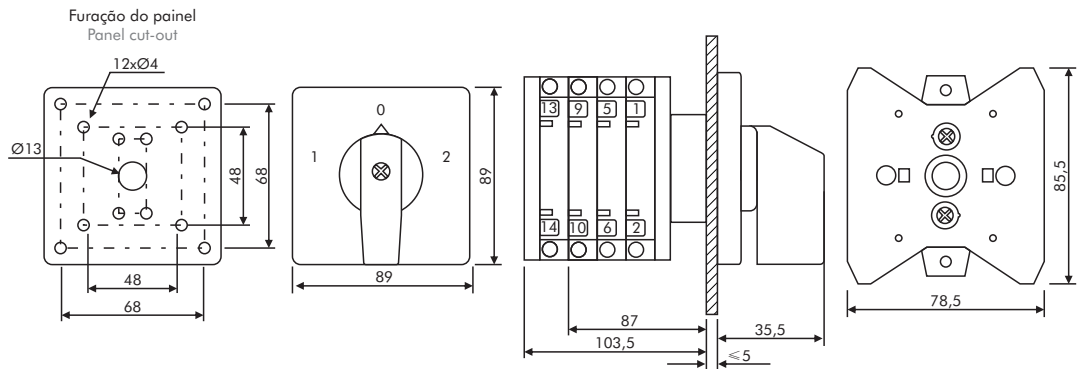


Dimensões / Dimensions (mm)

K356-40



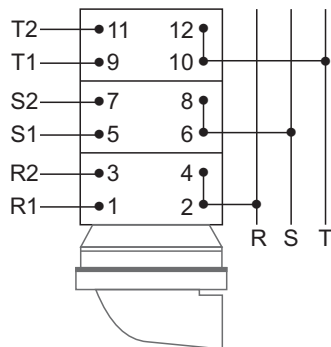
K556-63 K556-80 K556-100



Conexão / Connection

3 Pólos / Poles

11	12			X	
9	10	X			
7	8			X	
5	6	X			
3	4			X	
1	2	X			
			1	0	2



4 Pólos / Poles

15	16			X	
13	14	X			
11	12			X	
9	10	X			
7	8			X	
5	6	X			
3	4			X	
1	2	X			
			1	0	2

