

- Controle vetorial sensorless ou controle escalar (seleccionável)
- Teclado removível
- Comunicação Modbus-RTU RS485 incorporada
- Modelos de 1HP até 100HP
- Possui entrada para controle de velocidade por pulso

- Sensorless vector control or V/F control (selectable)
- Removable keyboard
- Built-in Modbus-RTU RS485 communication
- Models from 1HP to 100HP
- Pulse input for speed control



Chave de código / How to order

Modelo / Model	Alimentação / Power supply	Capacidade motor trifásico Three-phase motor capacity	Corrente de saída nominal Rated output current	Módulo de frenagem Braking module
IF20-201-1	220V 50/60Hz - 1 fase / phase	1HP – 0,75kW	4,5A	Integrado / Integrated
IF20-202-1	220V 50/60Hz - 1 fase / phase	2HP – 1,5kW	7A	Integrado / Integrated
IF20-203-1	220V 50/60Hz - 1 fase / phase	3HP – 2,2kW	10A	Integrado / Integrated
IF20-205-1	220V 50/60Hz - 1 fase / phase	5HP – 3,7kW	16A	Integrado / Integrated
IF20-208-3	220V 50/60Hz - 3 fases / phases	7,5HP - 5,5kW	25A	Integrado / Integrated
IF20-210-3	220V 50/60Hz - 3 fases / phases	10HP – 7,5kW	33A	Integrado / Integrated
IF20-215-3	220V 50/60Hz - 3 fases / phases	15HP – 11kW	45A	Integrado / Integrated
IF20-220-3	220V 50/60Hz - 3 fases / phases	20HP – 15kW	65A	Integrado / Integrated
IF20-225-3	220V 50/60Hz - 3 fases / phases	25HP – 18kW	70A	Integrado / Integrated
IF20-230-3	220V 50/60Hz - 3 fases / phases	30HP – 22kW	90A	Integrado / Integrated
IF20-240-3	220V 50/60Hz - 3 fases / phases	40HP – 30kW	105A	Integrado / Integrated
IF20-250-3	220V 50/60Hz - 3 fases / phases	50HP – 37kW	150A	Integrado / Integrated
IF20-401-3	380V 50/60Hz - 3 fases / phases	1HP – 0,75kW	2,5A	Integrado / Integrated
IF20-402-3	380V 50/60Hz - 3 fases / phases	2HP – 1,5kW	3,7A	Integrado / Integrated
IF20-403-3	380V 50/60Hz - 3 fases / phases	3HP – 2,2kW	5A	Integrado / Integrated
IF20-405-3	380V 50/60Hz - 3 fases / phases	5HP – 3,7kW	9A	Integrado / Integrated
IF20-408-3	380V 50/60Hz - 3 fases / phases	7,5HP - 5,5kW	13A	Integrado / Integrated
IF20-410-3	380V 50/60Hz - 3 fases / phases	10HP – 7,5kW	17,5A	Integrado / Integrated
IF20-415-3	380V 50/60Hz - 3 fases / phases	15HP – 11kW	25A	Integrado / Integrated
IF20-420-3A	380V 50/60Hz - 3 fases / phases	20HP – 15kW	32A	Integrado / Integrated
IF20-430-3	380V 50/60Hz - 3 fases / phases	30HP – 22kW	45A	Integrado / Integrated
IF20-440-3	380V 50/60Hz - 3 fases / phases	40HP – 30kW	60A	Integrado / Integrated
IF20-450-3	380V 50/60Hz - 3 fases / phases	50HP – 37kW	75A	Integrado / Integrated
IF20-475-3	380V 50/60Hz - 3 fases / phases	75HP – 55kW	110A	Externo* / External*
IF20-4100-3	380V 50/60Hz - 3 fases / phases	100HP – 75kW	150A	Externo* / External*
IF20-505-3	380-480V 50/60Hz - 3 fases / phases	5HP – 3,7kW	9A	Integrado / Integrated
IF20-508-3	380-480V 50/60Hz - 3 fases / phases	7,5HP - 5,5kW	13A	Integrado / Integrated
IF20-510-3	380-480V 50/60Hz - 3 fases / phases	10HP – 7,5kW	17A	Integrado / Integrated
IF20-515-3	380-480V 50/60Hz - 3 fases / phases	15HP – 11kW	25A	Integrado / Integrated
IF20-520-3	380-480V 50/60Hz - 3 fases / phases	20HP – 15kW	32A	Integrado / Integrated
IF20-530-3	380-480V 50/60Hz - 3 fases / phases	30HP – 22kW	45A	Integrado / Integrated

*Consulte-nos sobre o módulo de frenagem externo recomendado para modelos acima de 50HP. / Contact us for recommended braking unit for models up to 50HP.
Consulte-nos para outras potências não incluídas nesta tabela. / Contact us for other models not included in this table.

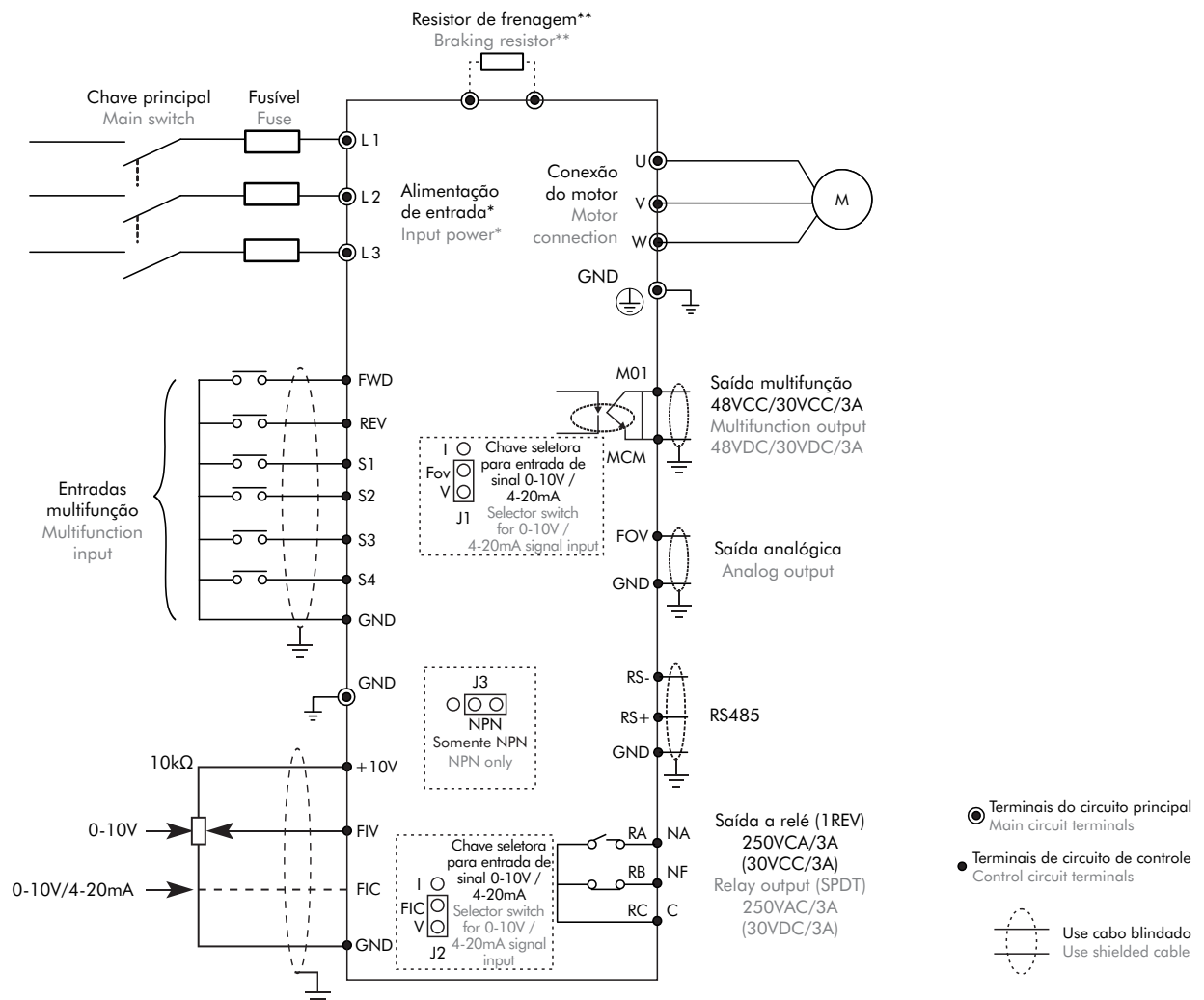
Especificações / Specifications

Sistema de controle / Control system	Controle vetorial de fluxo sensorless (SFVC) - Controle escalar V/F / Sensorless flow vector control (SFVC) - V/F control
Frequência de saída / Output frequency (Hz)	Controle vetorial / Vector control: 0-320Hz - Controle escalar / Scalar control: 0-3200Hz
Resolução da frequência de saída / Output frequency resolution	0,1Hz pelo teclado. Máx. frequência x 0,025% pela entrada analógica 0.1Hz by the keyboard. Max. frequency x 0.025% for analog input
Frequência de chaveamento / Switching frequency	1 - 16KHz – ajustada automaticamente de acordo com características da carga 1 - 16KHz - automatically adjusted according to load characteristics
Torque de partida / Starting torque	150% - 0,5Hz / 0,5Hz (SFVC)
Faixa de velocidade / Speed range	1:100 (SFVC)
Precisão de velocidade / Speed accuracy	±0,5% / ±0,5% (SFVC)
Capacidade de sobrecarga / Overload capacity	150% da corrente nominal por 1 minuto - 180% da corrente nominal por 3 seg 150% of rated current for 1 minute - 180% of rated current for 3 sec
Incremento de torque / Torque boost	Incremento (boost) fixo - Incremento customizado 0,1% - 30% / Fixed boost - Custom increment 0.1% - 30%
Curva V/F / V/F curve	Curva V/F ajustável / Adjustable V / F curve
Aceleração / Desaceleração / Acceleration / Deceleration	0,0 ~ 6500,0 seg. em 4 grupos. Aceleração em curva S disponível / 0.0 ~ 6500.0 sec. in 4 groups. S-curve acceleration available
Outras funções / Other functions	Freio DC, JOG, operação CLP, regulação automática da tensão (AVR), PID, controle de sobrecorrente e sobretensão, entre outras DC brake, JOG, CLP operation, automatic voltage regulation (AVR), PID, overcurrent and overvoltage control, among others
Comunicação / Communication	Modbus-RTU RS485 incorporada / Built-in Modbus-RTU RS485

Especificações / Specifications

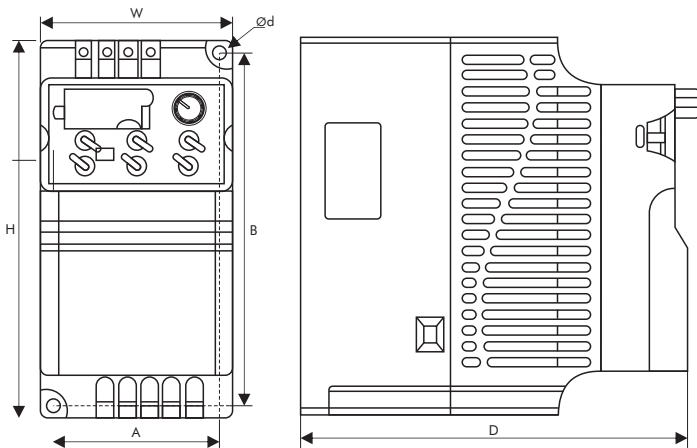
Configuração de frequência Frequency setting	Teclado / Keyboard	Ajuste feito pelas teclas ▼▲ no painel de controle / Adjustment by the ▼▲ keys on the control panel
	Sinal externo / External signal	Potenciômetro 5kΩ / 0,5W, 0 ~ +10VCC (impedância de 47kΩ), 4-20mA (impedância de 250Ω), entrada multifunção de 1 a 3 (3 passos, JOG, comando Sobre / Desce), RS485 Modbus / 5kΩ / 0,5W potentiometer, 0 ~ +10VDC (47kΩ impedance), 4-20mA (250Ω impedance), multifunction input 1 to 3 (3 steps, JOG, Up / Down command), RS485 Modbus
Configuração de operação Operation setting	Teclado / Keyboard	Acionamento feito pela tecla RUN / STOP / Activation by the RUN / STOP key
	Entradas digitais / Digital inputs	4 terminais multifunção podem ser combinados para oferecer vários modos de operação ou via RS485 Modbus 4 multifunction terminals can be combined to offer various modes of operation or via RS485 Modbus
Sinal de entrada multifunção / Multifunction input signal		6 entradas digitais NPN, sendo que uma aceita controle de pulsos de até 3kHz para controle da velocidade. 2 entradas analógicas (1 de 0-10V e 1 de 0-10V/4-20mA) 6 digital NPN inputs, one of which accepts pulse control of up to 3kHz for speed control. 2 analog inputs (1 of 0-10V and 1 of 0-10V / 4-20mA)
Sinal de saída multifunção / Multifunction output signal		1 saída digital transistor - 1 saída relé reversível - 1 saída analógica 0-10V ou 0-20mA 1 digital transistor output - SPDT relay output - 1 analog output 0-10V or 0-20mA
Proteção / Protection		Curto-circuito do motor ao ligar, sobretensão, sobrecorrente, subtensão, sobrecarga, térmica e sobreaquecimento Short circuit of the motor when starting, overvoltage, overcurrent, undervoltage, overload, thermal and overheating
Refrigeração / Cooling		Refrigeração forçada a ar / Forced air cooling
Temperatura ambiente / Ambient temperature		-10 a 40°C (sem condensação e congelamento) / -10 to 40°C (without condensation and freezing)
Temperatura de armazenamento / Storage temperature		-20 a / to 60°C
Umidade / Humidity		Abaixo de 90% UR (não condensável) / Below 90% RH (non-condensing)
Vibração / Vibration		9,8m/s ² menos de 20Hz, 5,88m/s ² de 20 a 50Hz / 9,8m/s ² less than 20Hz, 5,88m/s ² from 20 to 50Hz

Diagrama básico de ligação / Basic connection diagram



*Para alimentação monofásica utilize os terminais L2 e L3 e alimentação trifásica utilize os terminais L1, L2 e L3
*For single-phase power supply use terminals L2 and L3 and three-phase power supply use terminals L1, L2 and L3.
**Somente para modelos com transistor de frenagem incorporado
**Only for models with built-in braking transistor

Dimensões / Dimensions (mm)



Modelo / Model	W	H	D	A	B	d
IF20-201-1 a / to IF20-202-1	72	142,5	146	62,7	132,7	5,5
IF20-203-1 a / to IF20-205-1	100	183,5	138	173,5	90	4,7
IF20-208-3 a / to IF20-210-3	130	260	178	246,5	116	5,5
IF20-215-3	195	280	179	182,5	266	7
IF20-220-3 e / and IF20-225-3	245	390	193	180	410	7
IF20-230-3	300	500	252	200	522	9
IF20-240-3 e / and IF20-250-3	338	546	256,5	270	560	9
IF20-401-3 a / to IF20-403-3	72	142	146	132,7	62,7	5,2
IF20-405-3 a / to IF20-408-3	100	183	137,6	173	90	4,7
e / and IF20-505-3 a / to IF20-508-3						
IF20-410-3 a / to IF20-415-3	130	260	178	246,5	116	5,5
e / and IF20-420-3A						
IF20-510-3 a / to IF20-520-3	195	280	179	182,5	266	7
IF20-430-3 e / and IF20-530-3	245	390	193	180	410	7
IF20-440-3 e / and IF20-450-3	300	500	252	200	522	9
IF20-475-3	338	546	256,5	270	560	9
IF20-4100-3						

Acessório / Accessory



IF20-CT 2*

→ Comprimento / Length
 2 - 2 metros / meters
 3 - 3 metros / meters
 outros tamanhos sob consulta / other sizes on request

* Vendido separadamente / Sold separately