

- Alta precisão e longa vida mecânica (10 milhões de operações)
- Fácil instalação
- High precision and long mechanical life (10 million operations)
- Easy installation

Código de compra / How to order

FM9



Especificações / Specifications

Tensão de comutação máx. / Max. switching voltage	380VCA - 220VCC / 380VAC - 220VDC
Frequência de operação / Operating frequency	15 mΩ (inicial / initial)
Resistência de contato / Contact resistance	25 mΩ (inicial / initial)
Resistência de isolamento / Insulation resistance	100 MΩ mín. (a 500VCC) / (at 500VDC)
Rigidez dielétrica / Dielectric strength	1.000 VCA entre terminais não contínuos / 1,000 VAC between non-continuous terminals 1.500 VCA entre cada terminal e terra / 1,500 VAC between each terminal and ground
Vibração / Vibration	10 a 55Hz; 1,5mm dupla amplitude / 10 to 55Hz; 1,5mm double amplitude
Impacto / Shock	300m/s ² (aprox. 30G) / 300m/s ² (approx. 30G)
Temperatura de operação / Operate temperature range	-10 a 70°C / -10 to 70°C
Umidade ambiente / Ambient humidity	95% UR máx. / 95% RH max.
Peso / Weight	130 a / to 190g
Vida mecânica / Mechanical life	10 x 10 ⁶ operações mín. / 10 x 10 ⁶ operations min.
Vida elétrica / Electrical life	500 x 10 ³ operações mín. / 500 x 10 ³ operations min.
Capacidade dos contatos / Contact capacity	5A-250VCA carga resistiva / 5A-250VAC resistive load Ac11: 0,8A - 380VCA DC11: 0,14A - 220VCC / AC11: 0,8A - 380VAC DC11: 0,14A - 220VDC
Arranjo do contato / Contact arrangement	1NA + 1NF (NF com ruptura positiva) / 1NO + 1NC (NC with positive opening)
Grau de proteção / Protection degree	IP65
Material do corpo / Body material	Plástico reforçado com fibra de vidro / Glass fiber reinforced plastic
Prensa cabo / Cable gland	* M20

* Indicamos nosso prensa cabo CH-M20-11-P / We suggest our CH-M20-11-P cable gland

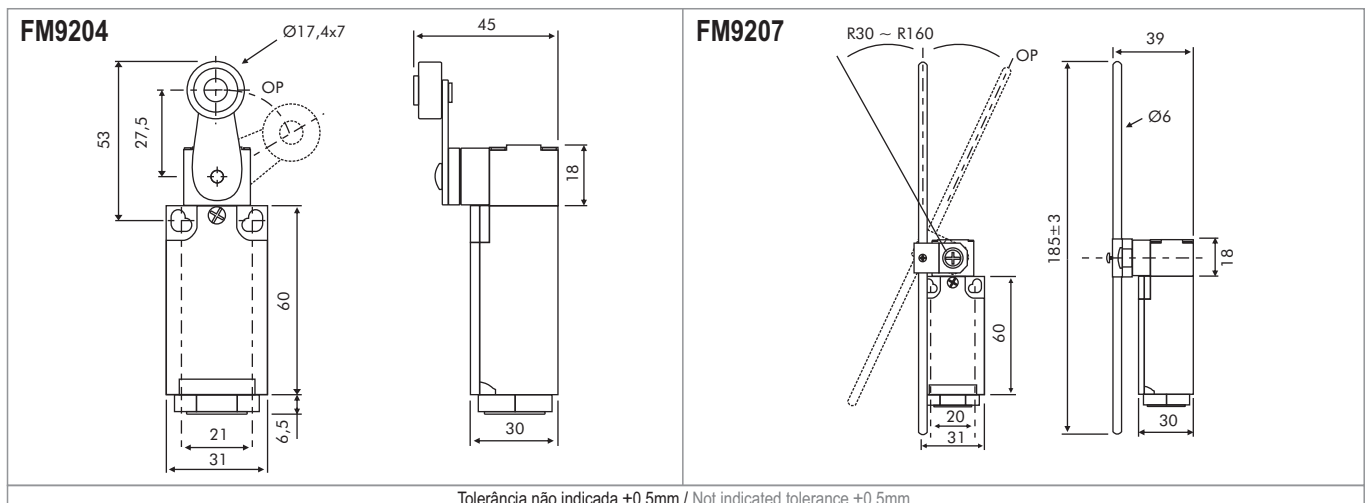
Características de operação / Operating characteristics

Tipo / Type	FM9204	FM9208	FM9207	FM9211	FM9212	FM9222	FM9224	FM9267	FM9269
OF max.	500g	450g	450g	700g	700g	700g	450g	150g	150g
PT max.	18° ~ 28°	18° ~ 28°	18° ~ 28°	2mm	3mm	3mm	3mm	36mm	30mm
OP	-	-	-	20 ± 1mm	29 ± 1mm	29 ± 1mm	37 ± 1mm	-	-
OT min.	30°	30°	30°	2mm	2mm	2mm	5mm	-	-

OF: Força máxima de operação / Max. operating force
OT: Curso pós-operação / Over travel

OP: Ponto de operação / Operating position
PT: Curso até operação / Pretravel

Dimensões / Dimensions (mm)



Dimensões / Dimensions (mm)

<p>FM9208</p>	<p>FM9211</p>
<p>FM9212</p>	<p>FM9222</p>
<p>FM9224</p>	<p>FM9267</p>
<p>FM9269</p>	<p>Tolerâncias não indicadas $\pm 0,5\text{mm}$ / Not indicated tolerance $\pm 0,5\text{mm}$</p>