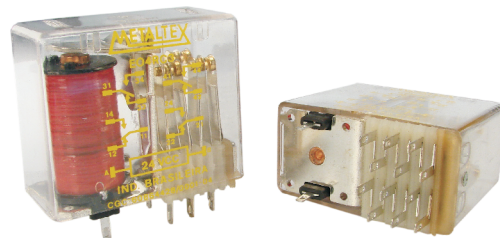


- Relé para soquete
- Contatos para 15 A
- Possibilidade de arranjos especiais de contatos
- Plug-in relay
- Contacts for 15 A
- Special contact arrangements available

Chave de código / How to order

EO (4R) (C3)



Contatos / Contacts

- 2R - 2 reversíveis / DPDT
- 4R - 4 reversíveis / 4PDT
- 6NA - 6 normalmente abertos / 6PST-NO
- 5NA1NF - 5 normalmente abertos + 1 normalmente fechado / 5PST-NO + SPST-NC
- 4NA2NF - 4 normalmente abertos + 2 normalmente fechados / 4PST-NO + DPST-NC
- 3NA3NF - 3 normalmente abertos + 3 normalmente fechados / 3PST-NO + 3PST-NC
- 2NA4NF - 2 normalmente abertos + 4 normalmente fechados / DPST-NO + 4PST-NC
- 1NA5NF - 1 normalmente aberto + 5 normalmente fechados / SPST-NO + 5PST-NC
- 6NF - 6 normalmente fechados / 6PST-NC

Tensão nominal da bobina / Nominal coil voltage*

- C1 - 6VCC / VDC A1 - 6VCA / VAC
- C2 - 12VCC / VDC A2 - 12VCA / VAC
- C3 - 24VCC / VDC A22 - 24VCA / VAC
- C4 - 48VCC / VDC A3 - 110VCA / VAC
- C5 - 60VCC / VDC A33 - 127VCA / VAC
- C6 - 110VCC / VDC A4 - 220VCA / VAC
- C66 - 125VCC / VDC A5 - 380VCA / VAC
- C7 - 220VCC / VDC A6 - 440VCA / VAC
- C77 - 250VCC / VDC

*Outras tensões sob consulta / Other voltages on inquiry

Acessórios / Accessories

Soquete com terminais para solda fio / Soquet with soldering terminals: SDL4
 Soquete para fixação por parafusos / Socket for screw mounting: PR4
 Soquete para fixação em trilho DIN / Socket for DIN rail mounting: PRT4

Veja detalhes nas páginas 45 - 47
 More details at pages 45 - 47

Especificações de bobina / Coil specifications

Modelo Type	Tensão Nominal Nominal Voltage (V)	Máx. Tensão Contínua Max. Allowable Voltage (V)	Tensão de Operação Pick-up Voltage (V)	Tensão de Desoperação Drop-out Voltage (V)	Corrente Nominal Nominal Current mA (mA)	Resistência Resistance ($\pm 10\%$) Ω^*
C1	6	6,6	$\leq 5,1$	$\geq 0,6$	200	30
C2	12	13,2	$\leq 10,2$	$\geq 1,2$	135	90
C3	24	26,4	$\leq 20,4$	$\geq 2,4$	60	400
C4	48	52,8	$\leq 40,8$	$\geq 4,8$	32	1500
C5	60	66,0	$\leq 51,0$	$\geq 6,0$	20	3000
C6	110	121,0	$\leq 93,5$	$\geq 11,0$	11	10000
C66	125	137,5	$\leq 106,2$	$\geq 12,5$	10,4	12000
C7	220	242,0	$\leq 187,0$	$\geq 22,0$	7,3	30000
C77	250	275,0	$\leq 213,0$	$\geq 25,0$	5,0	50000
A1	6	6,6	$\leq 5,1$	$\geq 0,6$	840	2
A2	12	13,2	$\leq 10,2$	$\geq 1,2$	420	5
A22	24	26,4	$\leq 20,4$	$\geq 2,4$	210	21
A3	110	121,0	$\leq 93,5$	$\geq 11,0$	46	500
A33	127	139,7	$\leq 107,9$	$\geq 12,7$	46	700
A4	220	242,0	$\leq 187,0$	$\geq 22,0$	16	2000
A5	380	418,0	$\leq 323,0$	$\geq 38,0$	10	7500
A6	440	484,0	$\leq 374,0$	$\geq 44,0$	10	8800

* $\pm 15\%$ acima (over) de 1200 Ω

Diagrama elétrico (pinagem), veja em:
www.metaltext.com.br
 Schematic (pin layout), see:
www.metaltext.com.br

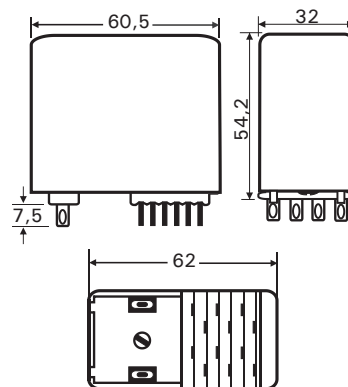
Comutação de cargas CC Switching DC loads

Capacidade máxima de comutação em CC (carga resistiva) / Maximum switching capacity for DC loads (resistive load)	
VCC / VDC	ACC / ADC
28	15,00
40	7,50
58	3,00
80	1,50
115	0,75
150	0,45
240	0,30

Especificações de contato / Contact specifications

Carga máxima nos contatos para CA / Maximum contact rating for AC	15 A resistivos ou 5 A indutivos a 250 VCA / 15 A resistive or 5 A inductive at 250 VAC
Carga máxima nos contatos para CC / Maximum contact rating for DC	vide tabela / see table
Material dos contatos / Contact material	Ag/Ni 90/10
Vida elétrica / Electrical life	$> 10^5$ operações / operations (30 operações por minuto / operations per minute)
Vida mecânica / Mechanical life	$> 5 \times 10^6$ operações / operations
Tempo de fechamento típico / Operate time (typ.)	15 ms com tensão nominal / with nominal voltage
Tempo de abertura típico / Release time (typ.)	10 ms
Temperatura ambiente máxima / Maximum ambient temperature	65°C
Rigidez dielétrica / Dielectric strength	5000 VCA (1min) entre bobina e contatos / 5000 VAC (1min) between coil and contacts 2000 VCA (1min) entre contatos diferentes / 2000 VAC (1min) between contacts sets 1000 VCA (1min) entre NA e NF do mesmo contato / 1000 VAC (1min) between NO and NC of the same contact
Resistência de isolamento / Insulation resistance	10000 M Ω mín., com 50% de umidade relativa a 25°C / 10000 M Ω min. with 50% R.H. at 25°C
Peso aproximado / Approximate weight	EO2 = 143g, EO4 = 160g

Dimensões / Dimensions



Tolerâncias não indicadas / Not indicated tolerance: $\pm 0,1$ mm

Todas as dimensões em milímetros / All dimensions in millimeters