

- Monitoramento de nível em poços, reservatórios, tanques e etc.
- Controle de 1 ou 2 níveis.
- Função enchimento e esvaziamento.
- Montagem em trilho DIN.

Código de compra / How to order

DNL2-W

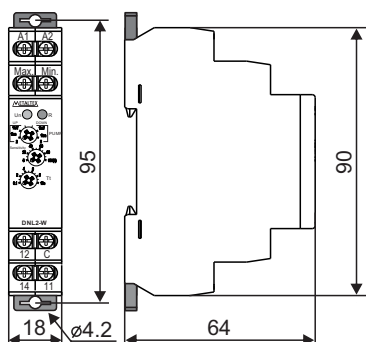


- Monitoring level in wellss, reservoirs, tanks and etc.
- 1 or 2 level control.
- PUMP UP and PUMP DOWN function.
- DIN rail mounting.

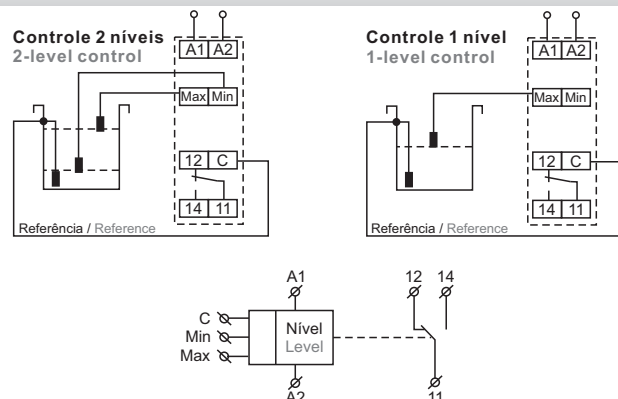
Especificações / Specifications

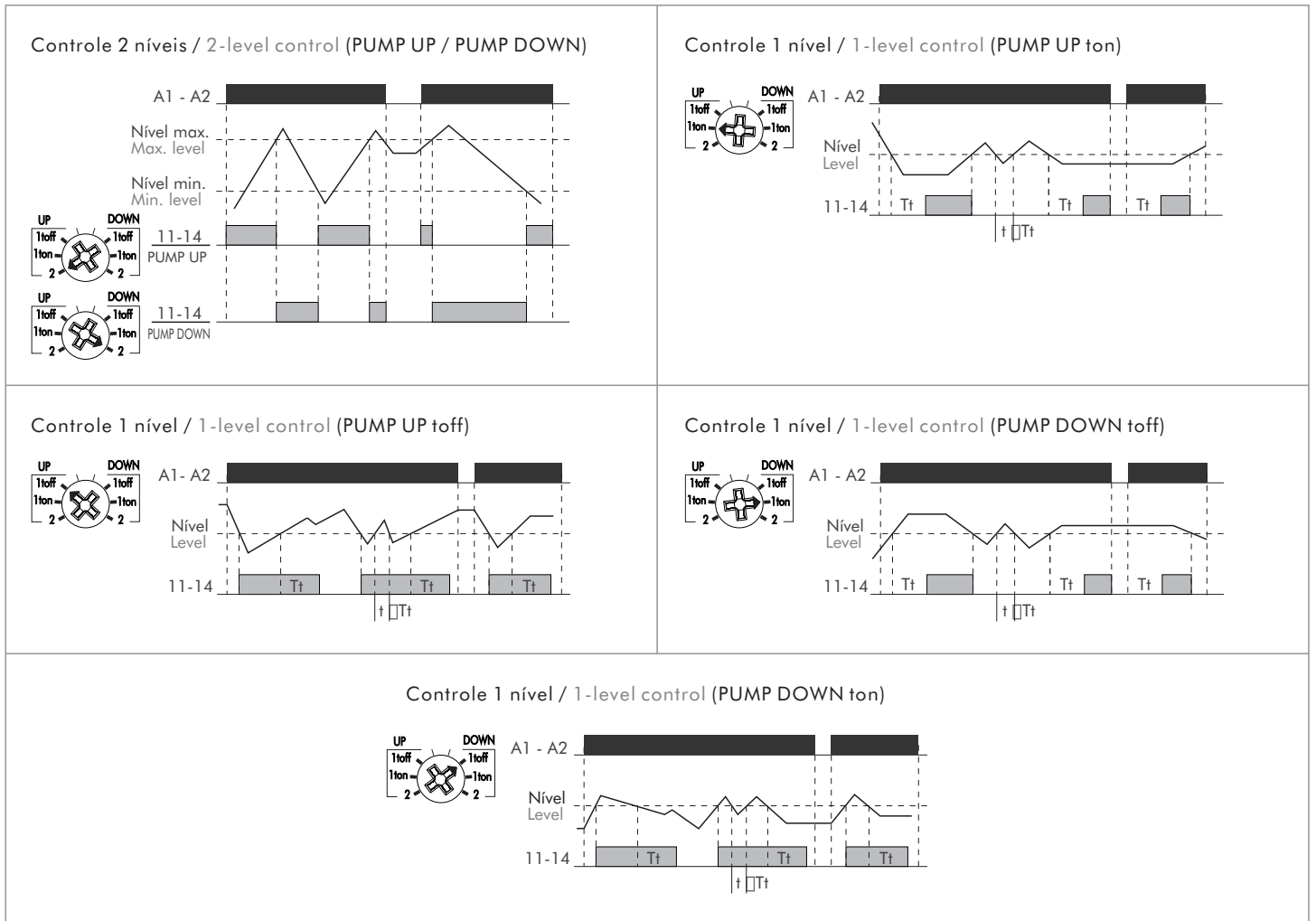
Normas / Standards	IEC/EN62055-1, IEC/EN61010-1
Modo de operação / Function	Controlador de nível de líquidos de 1 ou 2 níveis / 1 or 2 level liquid level controller Enchimento e esvaziamento / PUMP UP and PUMP DOWN
Terminais de alimentação / Supply terminals	A1 – A2
Alimentação / Power supply	24 a 240VCC/VCA / VDC/VAC 50 ~ 60Hz
Consumo / Power consumption	max. 2VA
Tolerância de alimentação / Supply voltage tolerance	-15% a / to +10%
Sensibilidade (potenciômetro) / Sensitivity (potentiometer)	5k a / to 100k
Tensão no eletrodo / Voltage in electrodes (máx.)	5VCA / VAC
Corrente no eletrodo / Current in electrodes	<0,1mA
Tempo de resposta / Time response (máx.)	400ms
Máx. comprimento do cabo do eletrodo / Max. length of electrode cable	800m (sensibilidade de 25k) e 200m (sensibilidade de 100k) / 800 m (sensitivity 25kΩ) and 200 m (sensitivity 100 kΩ)
Máx. capacitância do cabo do eletrodo / Max. capacitance of electrode cable	400nF (sensibilidade de 25k) e 100nF (sensibilidade de 100k) / 400 nF (sensitivity 25kΩ) and 100 nF (sensitivity 100 kΩ)
Tempo de atraso / Time delay (t)	0,5 a / to 10s (ajustável / adjustable)
Tempo de atraso após ligado / Time delay after power on	1,5s
Precisão no ajuste mecânico / Accuracy in setting mechanical	±5%
Coefficiente de temperatura / Temperature coefficient	0,05% / °C, ta= 20 °C
Saída / Output	Relé 1 reversível / SPDT - relay
Corrente de comutação / Current rating (máx.)	10A - AC1
Tensão de comutação / Switching voltage (máx.)	250VAC / 24VDC / 250VAC / 24VDC
Indicação de saída / Output indication	LED vermelho / Red LED
Vida mecânica / Mechanical life	10.000.000 operações / operations
Vida elétrica / Electrical life (AC1)	1.000.000 operações / operations
Temperatura de operação / Operating temperature	-20 °C ~ +55 °C
Temperatura de armazenamento / Storage temperature	-35 °C ~ +75 °C
Montagem / Mounting	Fixação em trilho DIN / DIN rail mounting
Grau de proteção / Protection degree	IP40 (frontal / front panel) IP20 (terminais / terminals)
Categoria de sobretensão / Overvoltage category	III
Grau de poluição / Pollution degree	2
Max. cabo aplicável / Max. cable size	AWG12
Peso / Weight	81 g
Dimensões / Dimensions	90 x 18 x 64mm

Dimensões / Dimensions



Conexões / Connections

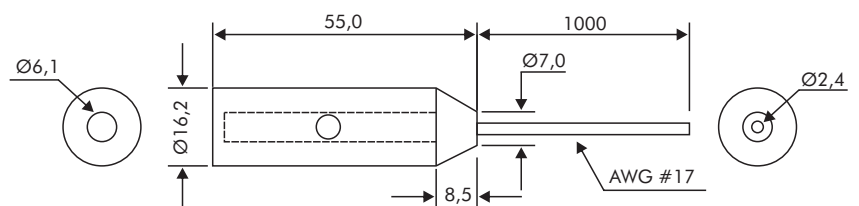




Acessório / Accessory

DNL-EP1

Dimensão / Dimension: mm



Eléctrodo pêndulo com cabo de 1m
Pendulum electrode with 1m cable