

CPME-DIN22,5 – Caixa plástica DIN 22,5mm sem ventilação

CPME-DIN22,5-V – Caixa plástica DIN 22,5mm com ventilação

Largura padrão de 22,5mm p/ montagem em trilho DIN 35mm, com 16 pontos de conexão por bornes destacáveis

CPME-DIN22,5 – DIN 22,5mm plastic box without ventilation

CPME-DIN22,5-V – DIN 22,5mm plastic box with ventilation

Standard 22.5mm width for 35mm DIN rail mounting, with 16 connection points by detachable terminal blocks



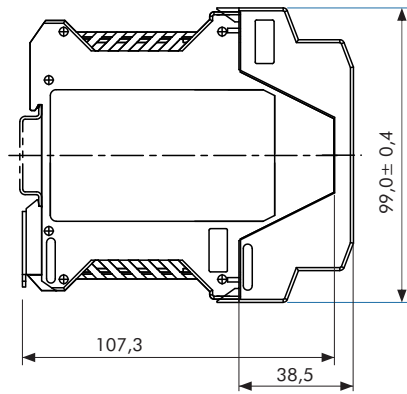
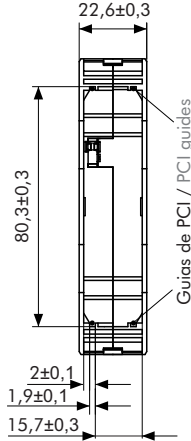
Os bornes de PCI e cabo não acompanham a caixa e devem ser adquiridos separadamente (Linha BR17).

PCB and cable terminal blocks are not supplied with the CPME plastic boxes and must be purchased separately (BR17 Series).

Especificações / Specifications

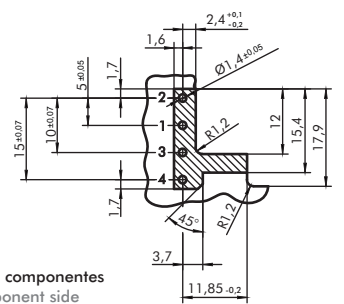
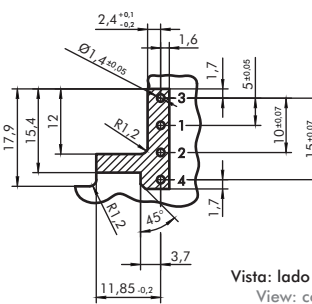
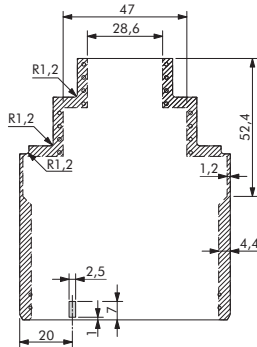
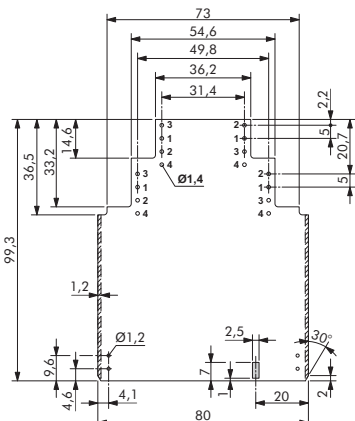
Dimensões / Dimensions	22,5 x 99 x 114,5mm (largura X comprimento X altura / width x length x height)
Montagem / Mounting	Trilho DIN 35mm / 35mm DIN rail
Pontos de conexão / Connection points	16 no total – 4 bornes destacáveis, de 4 vias cada / 16 in total - 4 detachable terminal blocks, 4-way each
Bitola de cabos admissível / Allowable wire gauge	Fios sólidos ou flexíveis até 2,5mm ² / Solid or stranded wires up to 2.5mm ²
Capacidade nominal / Rated capacity	12A/300V (por ponto / each point)
Material / Material	PA66, UL94 V-0
Fixação da(s) PCI(s) / PCB(s) fixation	2 guias internas / 2 internal slots
Identificação / Identification	Uma área de cada lado, para uso de etiquetas adesivas / One area on each side, for use of adhesive labels

Dimensões / Dimensions



Layout sugerido para a PCI
Suggested layout for PCB

Detalhes de furação da PCI
PCB drilling details



Vista: lado dos componentes
View: component side

A PCI ilustrada é apenas uma recomendação de design. Não acompanha a caixa plástica CPME.
The illustrated PCB is only a design recommendation. It does not come with the CPME plastic box.

- Conjunto de bornes de PCI e cabo, totalizando 16 vias (4 vias em cada borne)
- Capacidade de 12A/300V, para fios de até 2,5mm²
- Set of PCB and cable terminal blocks, totaling 16 circuits (4-way each terminal block)
- 12A/300V capacity, for wires up to 2.5mm²

Códigos / Part Numbers

BR1704-PD

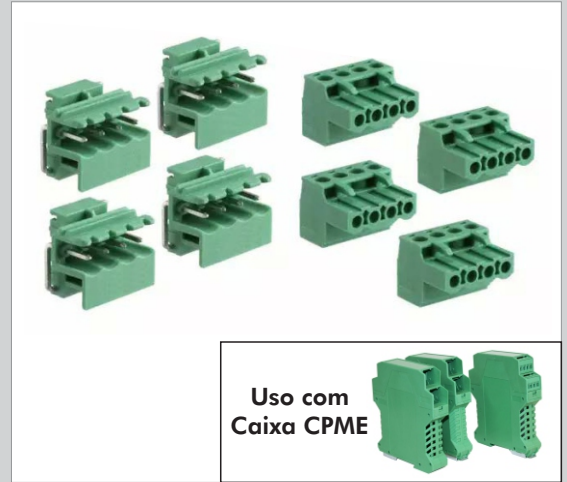
Bornes de PCI, lado direito (2 unidades por caixa CPME)
PCB terminal block, right side (2 units by CPME box)

BR1704-PE

Bornes de PCI, lado esquerdo (2 unidades por caixa CPME)
PCB terminal block, left side (2 units by CPME box)

BR1704-F

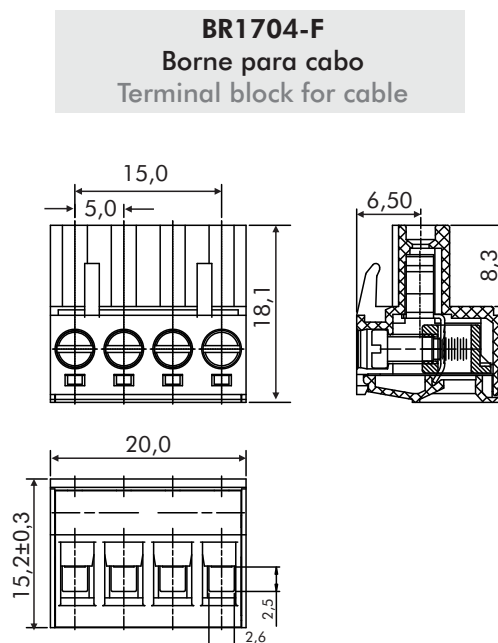
Bornes para cabo (4 unidades por caixa CPME)
Terminal blocks for cable (4 units by CPME box)



Especificações / Specifications

Elétrico Electrical	Tensão nominal / Rated voltage	300V
	Corrente nominal / Rated Current	12A
	Resistência de contato / Contact resistance	20mΩ
	Resistência de isolamento / Insulation resistance	500MΩ / 500V
	Rigidez dielétrica / Withstand Voltage	2000VAC / 1min.
	Cabo aplicável / Applicable wire	22~12AWG (2,5mm ²)
Mecânico Mechanical	Torque máx. / Max. Torque	0,5Nm
	Temperatura de operação / Temperature range	-40°C a/to +105°C
	Temperatura máxima de solda / Maximum welding temperature	+250°C, 5s.
Dimensional Dimensions	Comprimento do fio decapado / Strip Length	7~8mm
	Passo / Pitch	5mm
	Pólos / Poles	4
Material Material	Alojamento / Housing	PA66, UL94V-0
	Parafuso / Screw	M3 aço zincado / M3 steel, zinc plated
	Gaiola / Cage	Latão níquelado / Brass, nickel plated
	Grampo / Clamp	Bronze fosforoso níquelado / Phosphor bronze, nickel plated
	Pinos de PCI / PCB Pins	Latão estanhado / Brass, tin plated

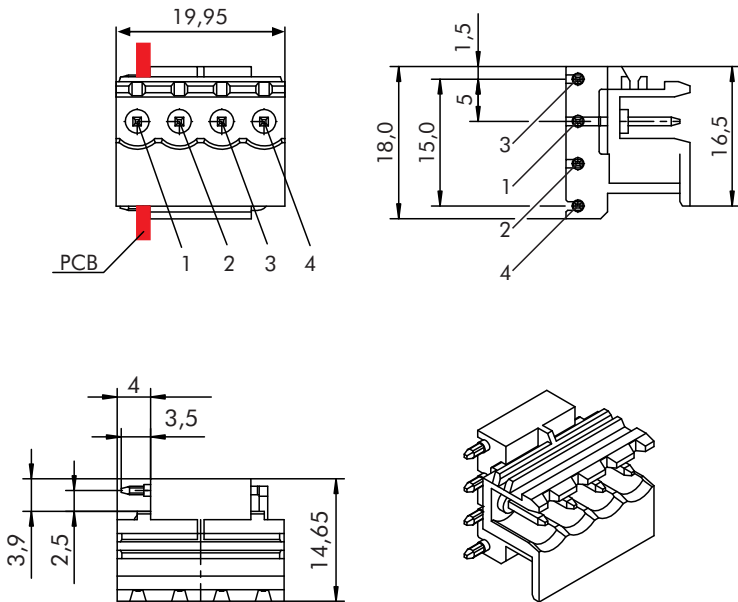
Dimensões / Dimensions



Dimensões / Dimensions

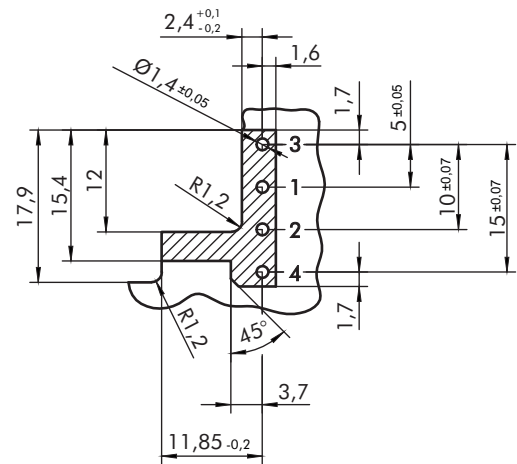
BR1704-PE

Borne PCI – lado esquerdo
PCB terminal block – left side



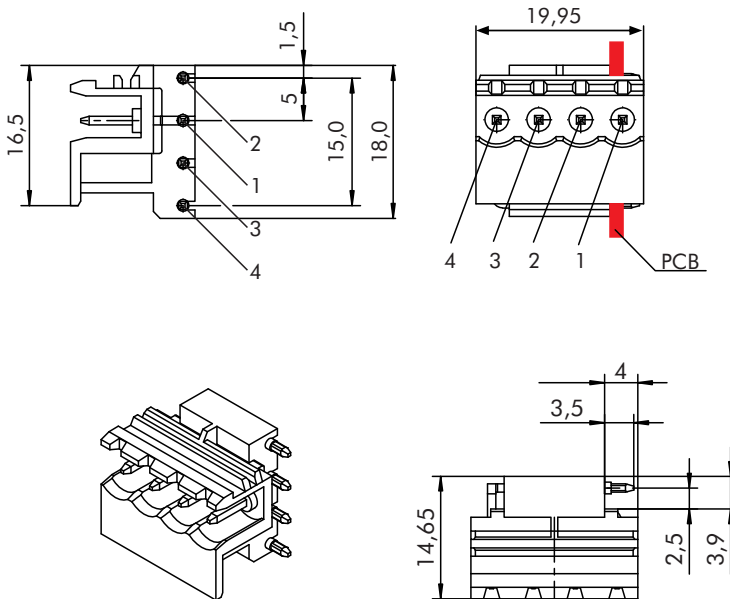
BR1704-PE

Layout de PCI – borne lado esquerdo
PCB layout – left side terminal block



BR1704-PD

Borne PCI – lado direito
PCB terminal block – right side



BR1704-PD

Layout de PCI – borne lado direito
PCB layout – right side terminal block

