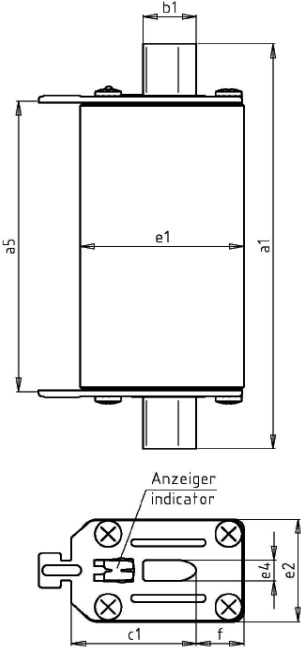


1000 V



NH 000 M / NH 00 M



Spannungsführende Griffflaschen / Non insulated removal tags
Verpackung / Packing 3 Stück / 3 pieces

Betriebsklasse / Class
gB

VDE 0636 Teil 2011
DIN 43 620 Teil 5

Bemes- sungs- spannung Rated Voltage	Artikel Article	Größe Size	Bemes- sungs- strom Rated Current	Länge Length							
				a ₅	a ₁	b ₁	e ₄	e ₁	e ₂	f	c ₁
V			I _n / A	mm	mm	mm	mm	mm	mm	mm	mm
1000	20 386 03	NH000M	6 - 100	78	110	15	6	40,5	20,5	7	35
	20 389 03	NH00M	125 - 160	85	117	15	6	46	29,5	13,5	35

Bemessungsstrom Rated Current	Artikel Nr. / Leistungsabgabe Article No. / Power Loss	Gewicht Weight	Bemessungs- ausschaltvermögen Rated Breaking Capacity	Schmelzintegral Pre-Arcing-i ² t-Value	Ausschaltintegral Total i ² t-Value @ AC 760 V
I _n / A	NH 000 M / NH 00 M	W	kg/1	kA	A ² s
6	20 386 03.6	1	0,20	25	6
10	20 386 03.10	1,5	0,20	25	31
16	20 386 03.16	2,4	0,20	25	83
20	20 386 03.20	3,5	0,20	25	145
25	20 386 03.25	5,0	0,20	25	210
35	20 386 03.35	6,6	0,20	25	440
50	20 386 03.50	8,8	0,20	25	870
63	20 386 03.63	11,0	0,20	25	1.350
80	20 386 03.80	14,4	0,20	25	2.300
100	20 386 03.100	18,3	0,20	25	3.300
125	20 389 03.125	22,5	0,28	25	4.700
160	20 389 03.160	28,0	0,28	25	8.300

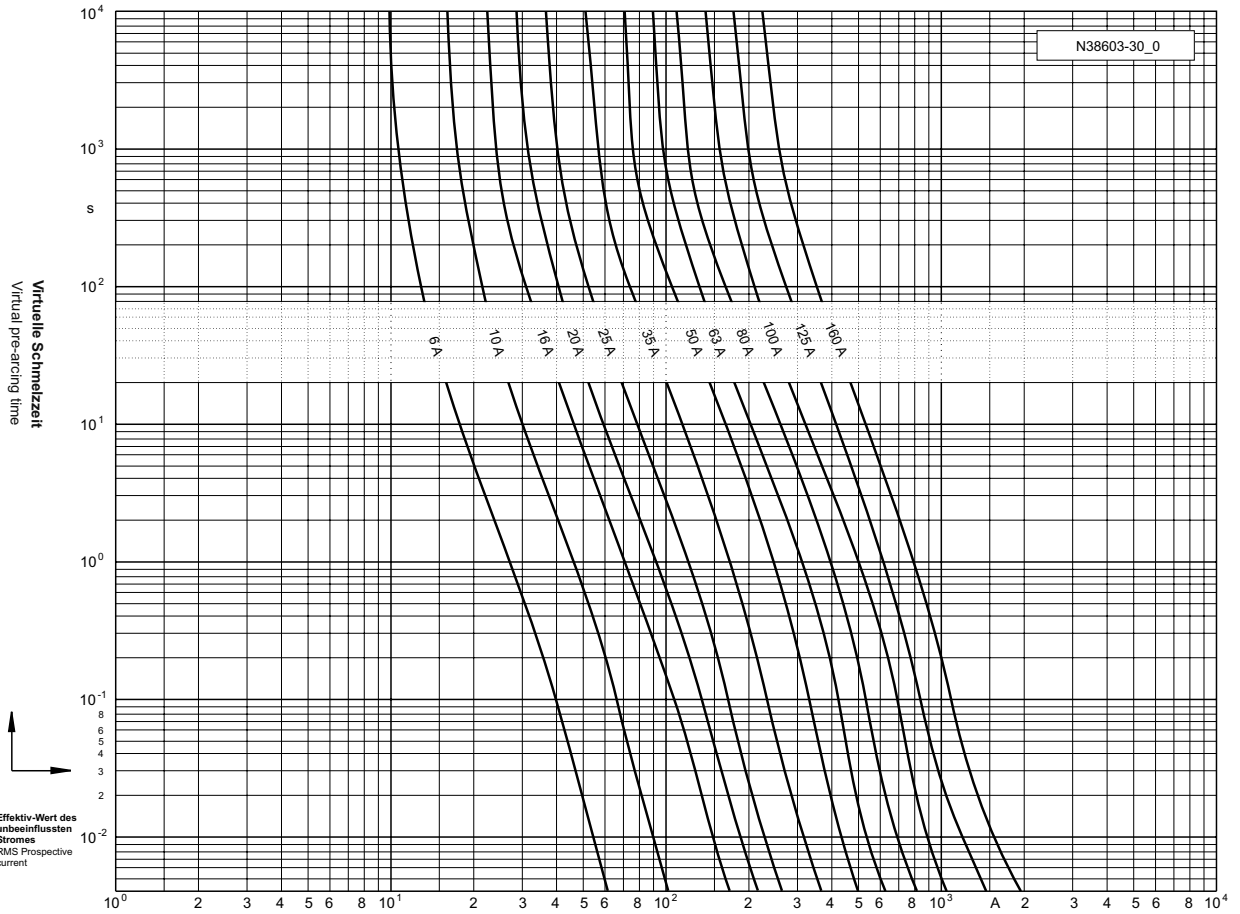
1000 V



NH 000 M / NH 00 M

gB

Zeit/Strom-
Kennlinien
Time-current
characteristics



Durchlass-Strom
Cut-off current

