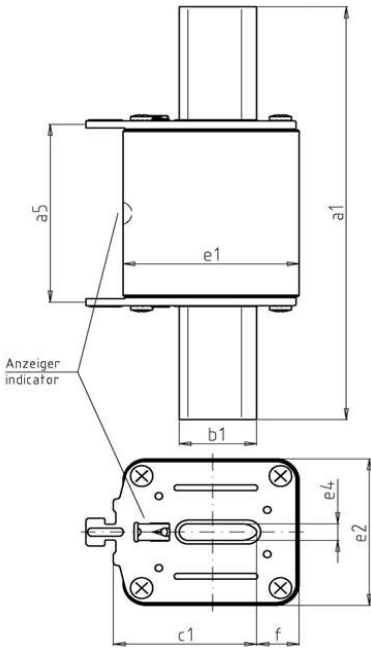


690 V



NH 1 / NH 2 / NH 3



Spannungsführende Griffflaschen / Non insulated removal tags  
Verpackung / Packing 3 Stück / 3 pieces

Betriebsklasse / Class <b>gG</b>	IEC 60269-2 VDE 0636 Teil 2
-------------------------------------	--------------------------------

Bemes- sungs- spannung Rated Voltage	Artikel Article	Größe Size	Bemes- sungs- strom Rated Current	Länge Length									
				a <sub>5</sub>	a <sub>1</sub>	b <sub>1</sub>	e <sub>4</sub>	e <sub>1</sub>	e <sub>2</sub>	f	c <sub>1</sub>	h	i
690	20 211 13	NH 1	16 - 250	65	135	20	6	51,5	42	14	40	-	-
	20 212 13	NH 2	25 - 250	65	150	20	6	51,5	42	14	48	-	-
			315 - 400	65	150	26	6	59	53	14	48	-	-
			125 - 315	65	150	26	6	59	53	14	60	-	-
	20 213 13	NH 3	355 - 425	65	150	32	6	73,5	65	17	60	-	-
			500 - 630	65	150	32	6	73	73	16	60	-	-

Bemessungs- strom Rated Current	Artikel Nr. / Leistungsabgabe Article No. / Power Loss						Gewicht Weight	Bemessungs- ausschalt- vermögen Rated Breaking Capacity	Schmelz- integral Pre- Arcing- i <sup>2</sup> t-Value	Ausschaltintegral Total i <sup>2</sup> t-Value		
	NH 1		NH 2		NH 3					@ AC 254 V	@ AC 440 V	@ AC 690 V
I <sub>n</sub> / A		W		W		W	kg/1	kA	A <sup>2</sup> s	A <sup>2</sup> s	A <sup>2</sup> s	A <sup>2</sup> s
16	20 211 13.16	4,2	-	-	-	-	0,46	120	420	490	600	900
20	20 211 13.20	2,7	-	-	-	-	0,46	120	760	910	1.250	1.600
25	20 211 13.25	3,1	20 212 13.25	3,1	-	-	0,46	120	1.440	1.700	2.200	3.000
32	20 211 13.32	3,8	20 212 13.32	3,8	-	-	0,46	120	2.600	3.300	4.200	6.000
35	20 211 13.35	4,2	20 212 13.35	4,2	-	-	0,46/0,65	120	3.100	4.500	6.000	8.500
40	20 211 13.40	4,7	20 212 13.40	4,7	-	-	0,46/0,65	120	4.700	6.500	9.000	12.500
50	20 211 13.50	5,5	20 212 13.50	5,5	-	-	0,46/0,65	120	5.900	8.300	11.000	15.000
63	20 211 13.63	6,3	20 212 13.63	6,3	-	-	0,46/0,65	120	10.300	12.500	16.000	21.600
80	20 211 13.80	7,3	20 212 13.80	7,3	-	-	0,46/0,65	120	17.300	22.000	31.000	40.000
100	20 211 13.100	8,6	20 212 13.100	8,6	-	-	0,46/0,65	120	28.900	40.000	60.000	75.000
125	20 211 13.125	11,0	20 212 13.125	11,0	20 213 13.125	11,0	0,46/0,65	120	44.400	59.000	85.000	120.000
160	20 211 13.160	14,0	20 212 13.160	14,0	20 213 13.160	14,0	0,46/0,65	120	78.500	120.000	180.000	240.000
200	20 211 13.200	16,5	20 212 13.200	16,5	20 213 13.200	16,5	0,46/0,65	120	157.600	170.000	270.000	350.000
224	20 211 13.224	18,2	20 212 13.224	18,1	20 213 13.224	18,1	0,46/0,65	120	194.800	230.000	350.000	470.000
250	20 211 13.250	20,1	20 212 13.250	20,2	20 213 13.250	20,2	0,46/0,65	120	240.800	340.000	510.000	690.000
315	-	-	20 212 13.315	24,1	20 213 13.315	24	0,71/1,10	120	513.000	600.000	900.000	1.200.000
355	-	-	20 212 13.355	28,6	20 213 13.355	28,5	0,71/1,10	120	616.000	750.000	1.200.000	1.600.000
400	-	-	20 212 13.400	32,0	20 213 13.400	31,8	0,71/1,10	120	819.000	900.000	1.400.000	1.900.000
425	-	-	-	-	20 213 13.425	36,0	0,71/1,10	120	962.000	1.000.000	1.600.000	2.100.000
500	-	-	-	-	20 213 13.500	42,0	0,71/1,10	120	1.130.000	1.300.000	1.900.000	2.400.000
630	-	-	-	-	20 213 13.630	51,0	0,71/1,10	120	1.950.000	2.150.000	3.000.000	4.000.000

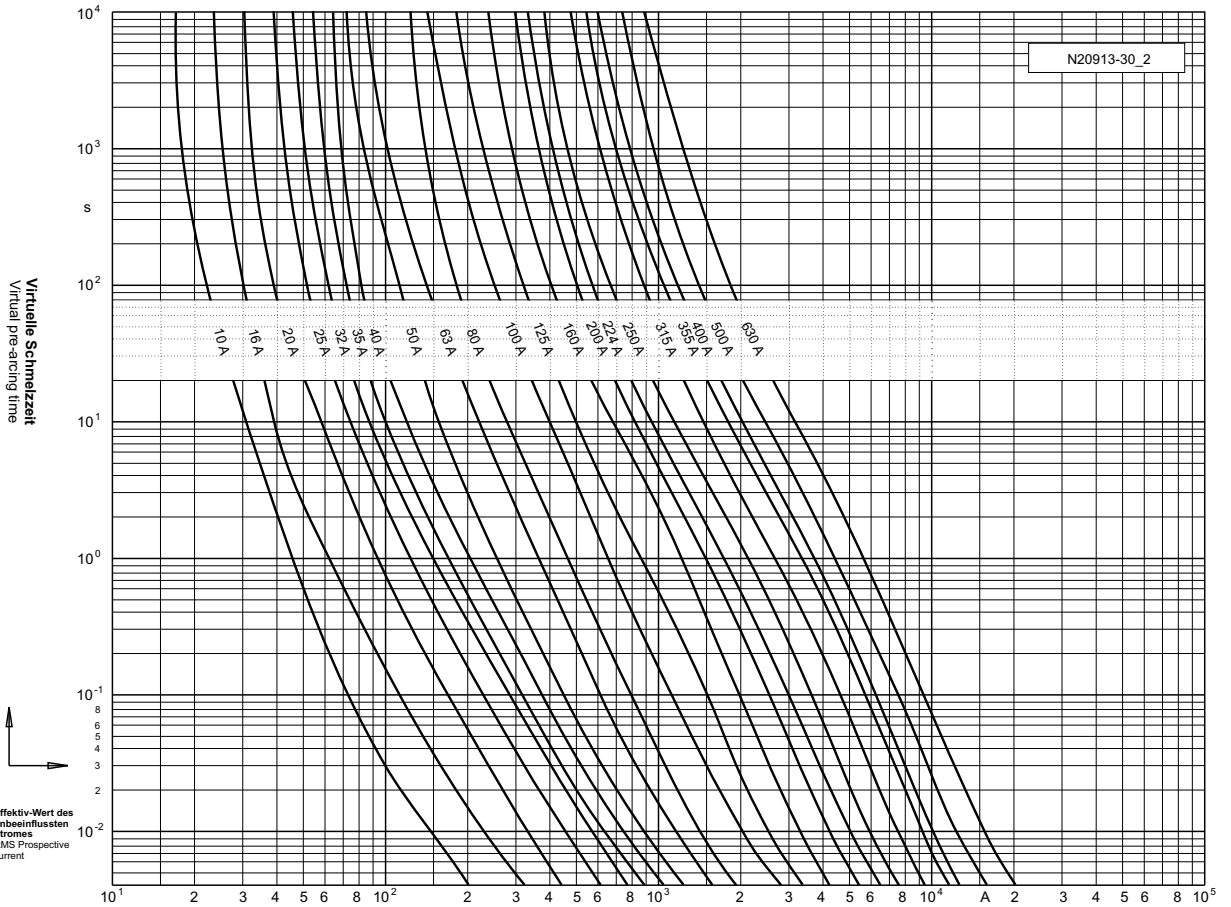
690 V



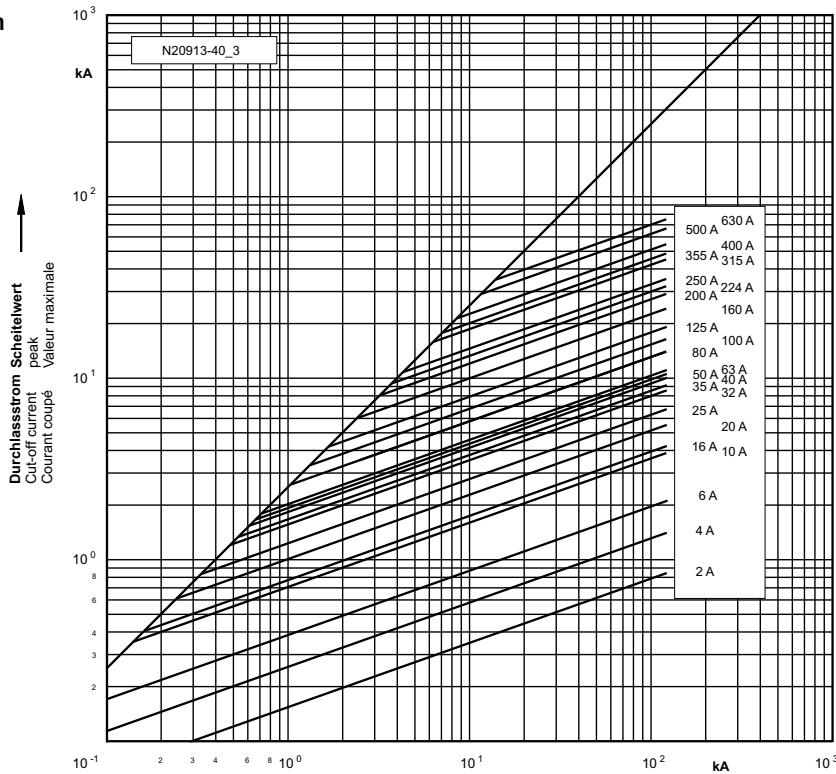
NH 1 / NH 2 / NH 3

gG

Zeit/Strom-  
Kennlinien  
Time-current  
characteristics



Durchlass-Strom  
Cut-off current



unbeeinflusster Kurzschlussstrom  
Prospective short-circuit-current (Sym. r.m.s.)  
Courant de circuit Valeur effective