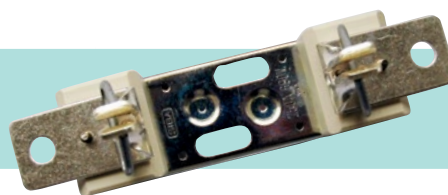
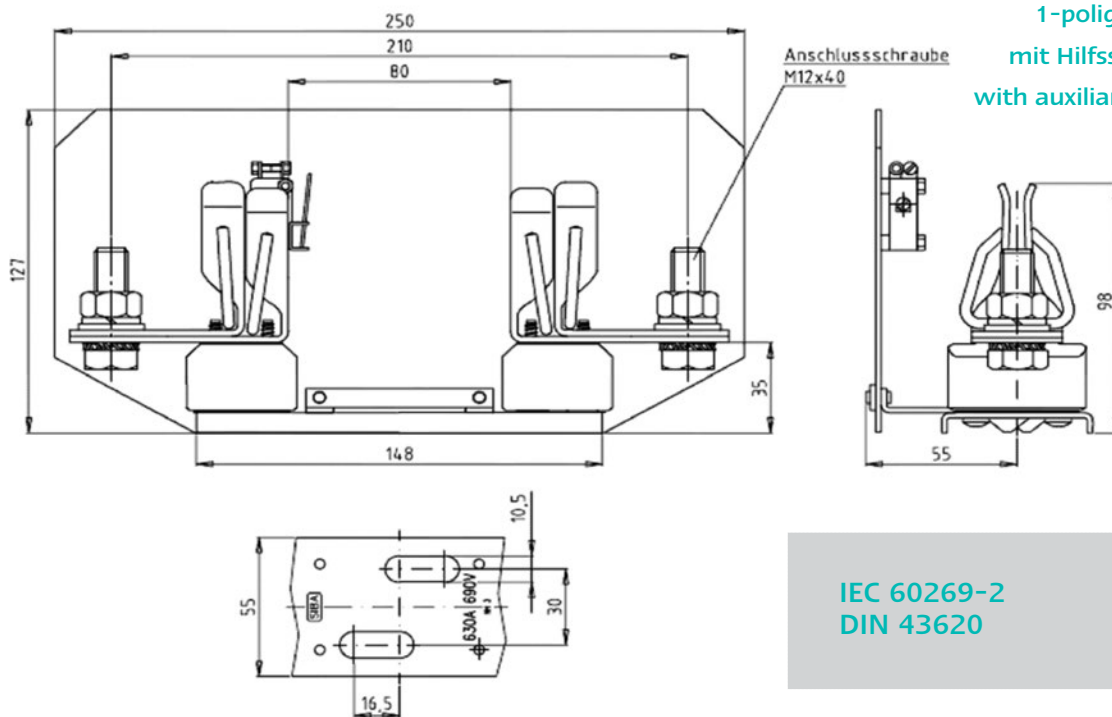


**690 V**

NH-U-Sicherungsunterteile  
NH-U-Fuse-Bases



**NH 3**



1-polig / 1-pole  
mit Hilfsschalter /  
with auxiliary switch

IEC 60269-2  
DIN 43620

Verpackung / Packing 1 Stück / 1 piece

Bemessungs- spannung Rated Voltage	Artikel Nr. Article No.	Größe Size	Gewicht Weight	Gewinde Thread	Bemessungs- strom Rated Current	Bemessungs- leistungs- aufnahme Rated Power Acceptance	Bemessungs- Anzugsdreh- moment (Anschluss) Rated Connections Torque	Max. Anzugs- drehmoment (Unterteilbefestigung) Max. Fuse-base Torque
V			kg/1		A	W	Nm	Nm
690	21 011 01.	NH 3	1,42	M12x40	630	60	38	36