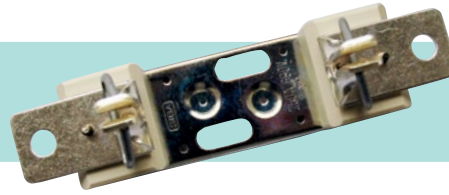
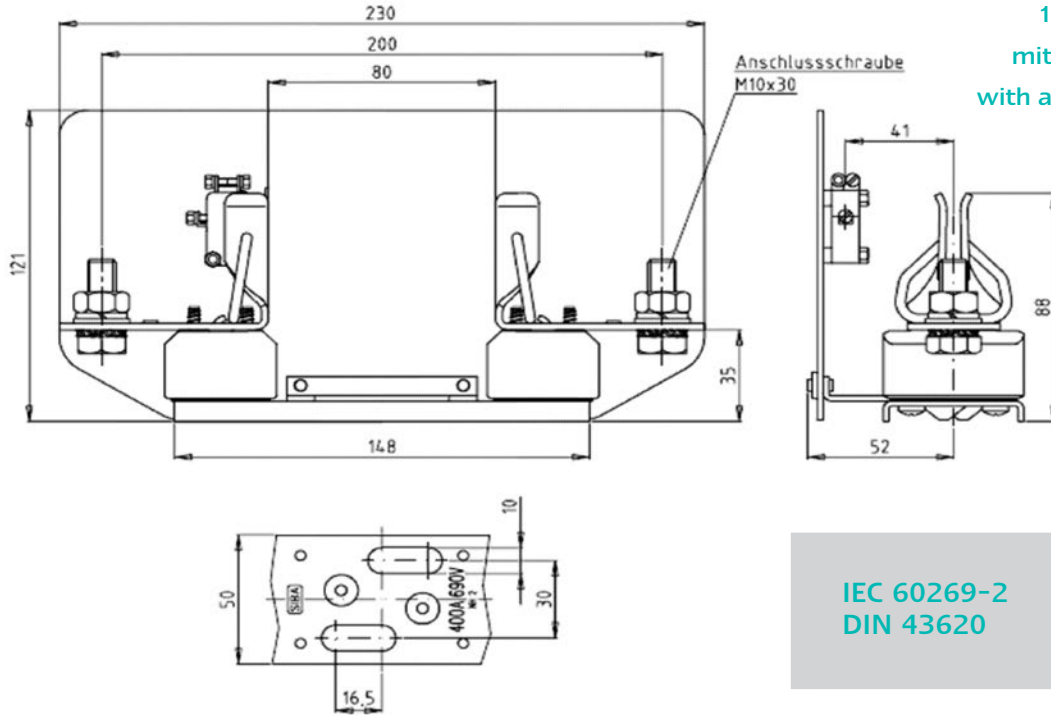


690 V

NH-U-Sicherungsunterteile
NH-U-Fuse-Bases



NH 2



1-polig / 1-pole
mit Hilfsschalter /
with auxiliary switch

IEC 60269-2
DIN 43620

Verpackung / Packing 1 Stück / 1 piece

Bemessungs- spannung Rated Voltage	Artikel Nr. Article No.	Größe Size	Gewicht Weight	Gewinde Thread	Bemessungs- strom Rated Current	Bemessungs- leistungs- aufnahme Rated Power Acceptance	Bemessungs- Anzugsdreh- moment (Anschluss) Rated Connections Torque	Max. Anzugs- drehmoment (Unterteilbefestigung) Max. Fuse-base Torque
V			kg/1		A	W	Nm	Nm
690	21 010 01.	NH 2	1,06	M10x30	400	45	32	16