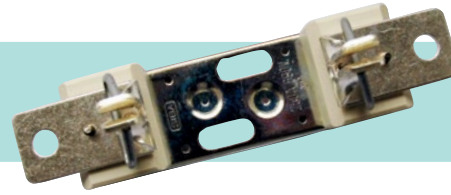


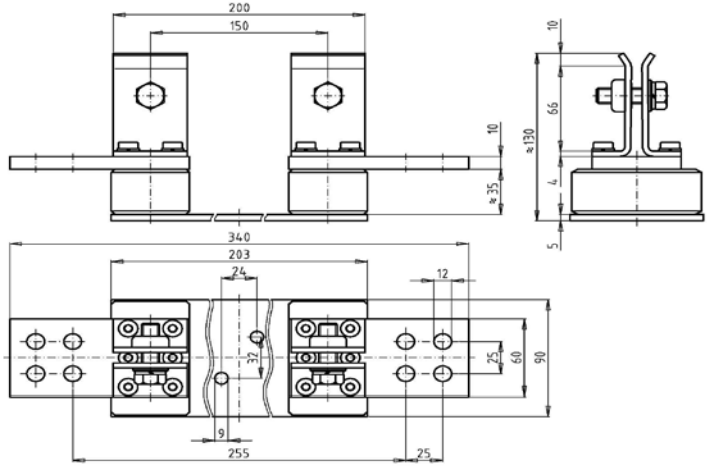
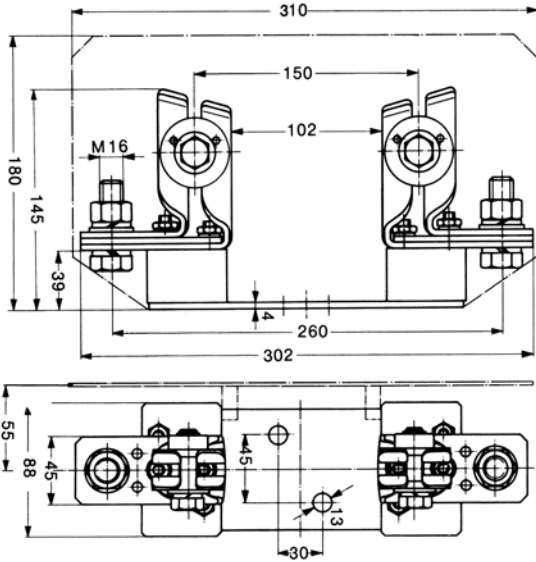
690 V

NH-U-Sicherungsunterteile
NH-U-Fuse-Bases



NH 4

1-polig / 1-pole



21 006 05

IEC 60269-2
DIN 43620

21 006 01

Verpackung / Packing 1 Stück / 1 piece

| Bemessungs- spannung Rated Voltage | Artikel Nr. Article No. | Größe Size | Gewicht Weight | Gewinde Thread | Bemessungs- strom Rated Current | Bemessungs- leistungs- aufnahme Rated Power Acceptance | Bemessungs- Anzugsdreh- moment (Anschluss) Rated Connections Torque | Max. Anzugs- drehmoment (Unterteilbefestigung) Max. Fuse-base Torque |
|--|----------------------------|---------------|-------------------|-------------------|---------------------------------------|--|---|---|
| V | | | kg/1 | | A | W | Nm | Nm |
| 690 | 21 006 01. | NH 4 | 3,48 | M16x50 | 1250 | 90 | 56 | 48 |
| 690 | 21 006 05. | | 3,68 | | 1600 | 90 | 32 | 20 |

Verpackung / Packing 1 Stück / 1 pieces

| | Artikel-Nr. / Article No. | Gewicht / Weight |
|---------------|------------------------------------|------------------|
| Objekt / Item | Trennwand außen / External wall | 0,17 |

