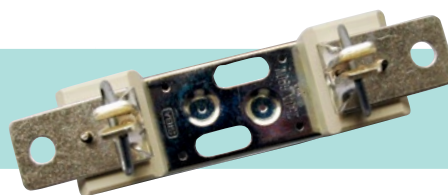


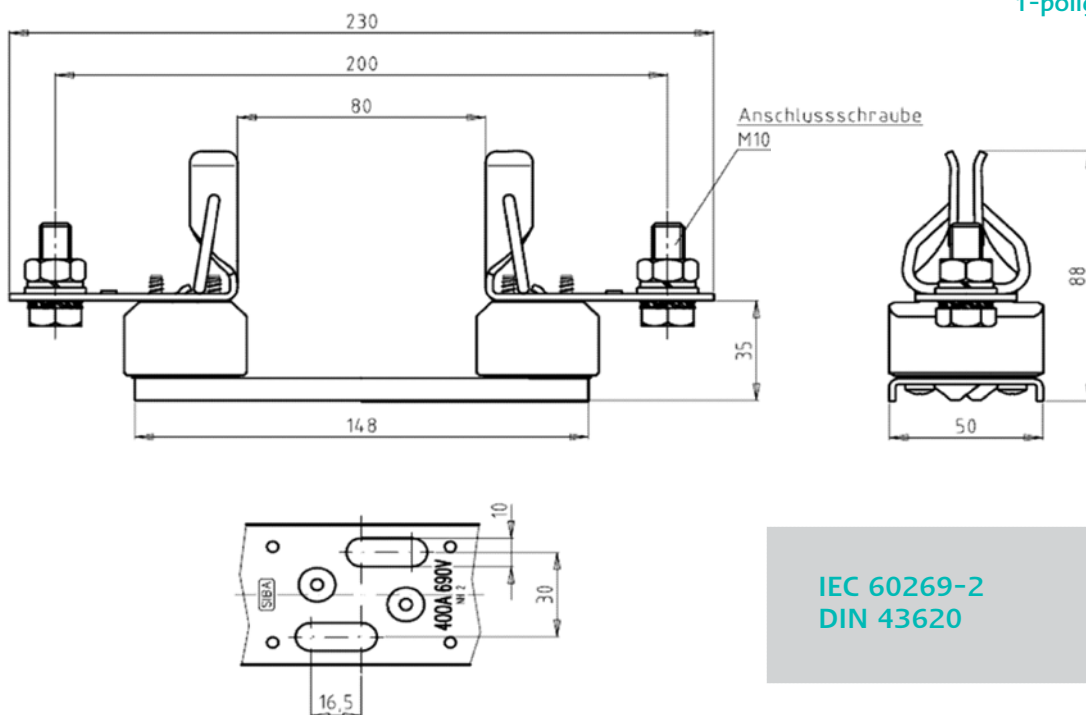
690 V

NH-U-Sicherungsunterteile
NH-U-Fuse-Bases



NH 2

1-polig / 1-pole



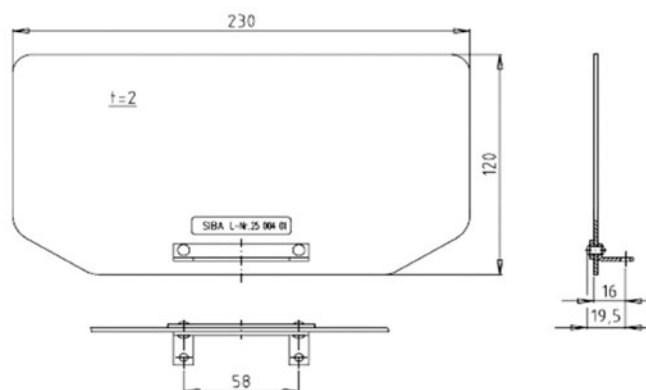
IEC 60269-2
DIN 43620

Verpackung / Packing 1 Stück / 1 piece

Bemessungs- spannung Rated Voltage	Artikel Nr. Article No.	Größe Size	Gewicht Weight	Gewinde Thread	Bemessungs- strom Rated Current	Bemessungs- leistungs- aufnahme Rated Power Acceptance	Bemessungs- Anzugsdreh- moment (Anschluss) Rated Connections Torque	Max. Anzugsdreh- moment (Unterteilbefestigung) Max. Fuse-base Torque
V			kg/1		A	W	Nm	Nm
690	21 004 01.	NH 2	0,74	M10x30	400	45	32	16
690	21 004 04.		0,87	M12x50	400	45	38	16

Verpackung / Packing 10 Stück / 10 pieces

Objekt / Item	Artikel-Nr. / Article No.	Gewicht / Weight
Trennwand außen / External wall	25 004 01.	0,10



Verpackung / Packing 5 Stück / 5 pieces

Objekt / Item	Artikel-Nr. / Article No.	Gewicht / Weight
Kontaktabdeckung / Contact Insulating Cover	21 004 01.26	0,04
Größe / Size	2	

