

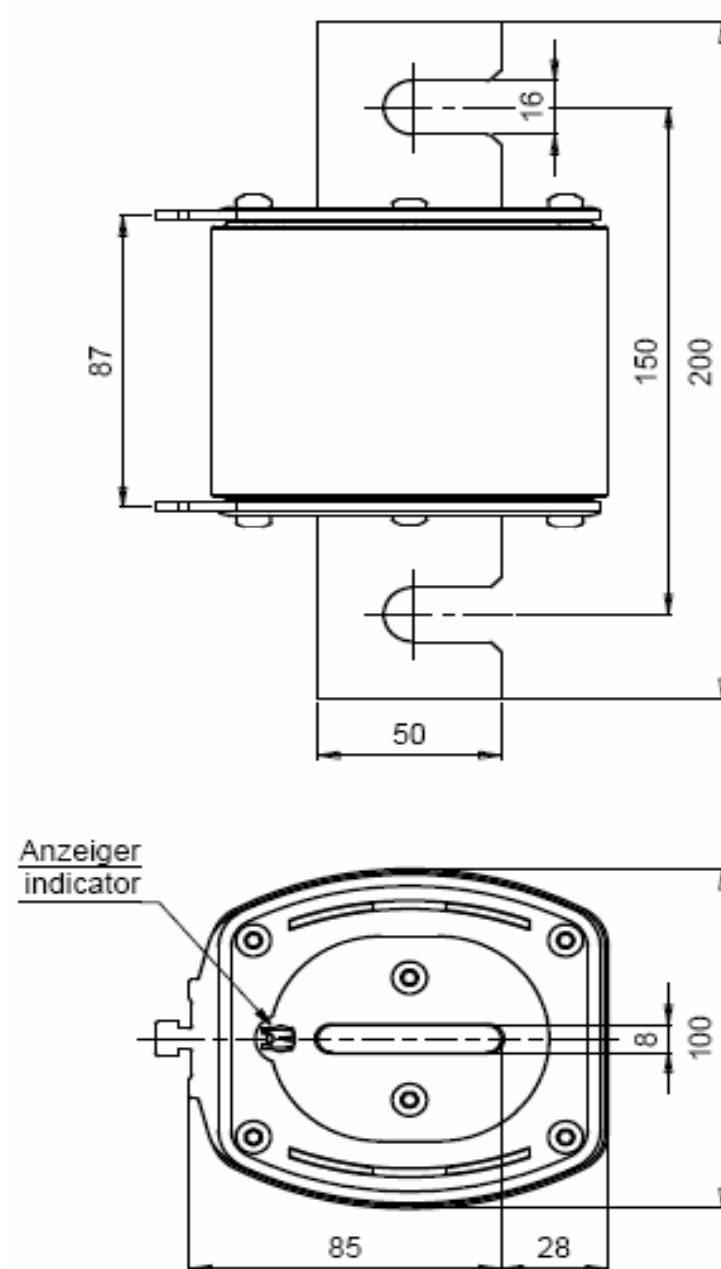
NH-Sicherungseinsätze
NH Fuse-Links

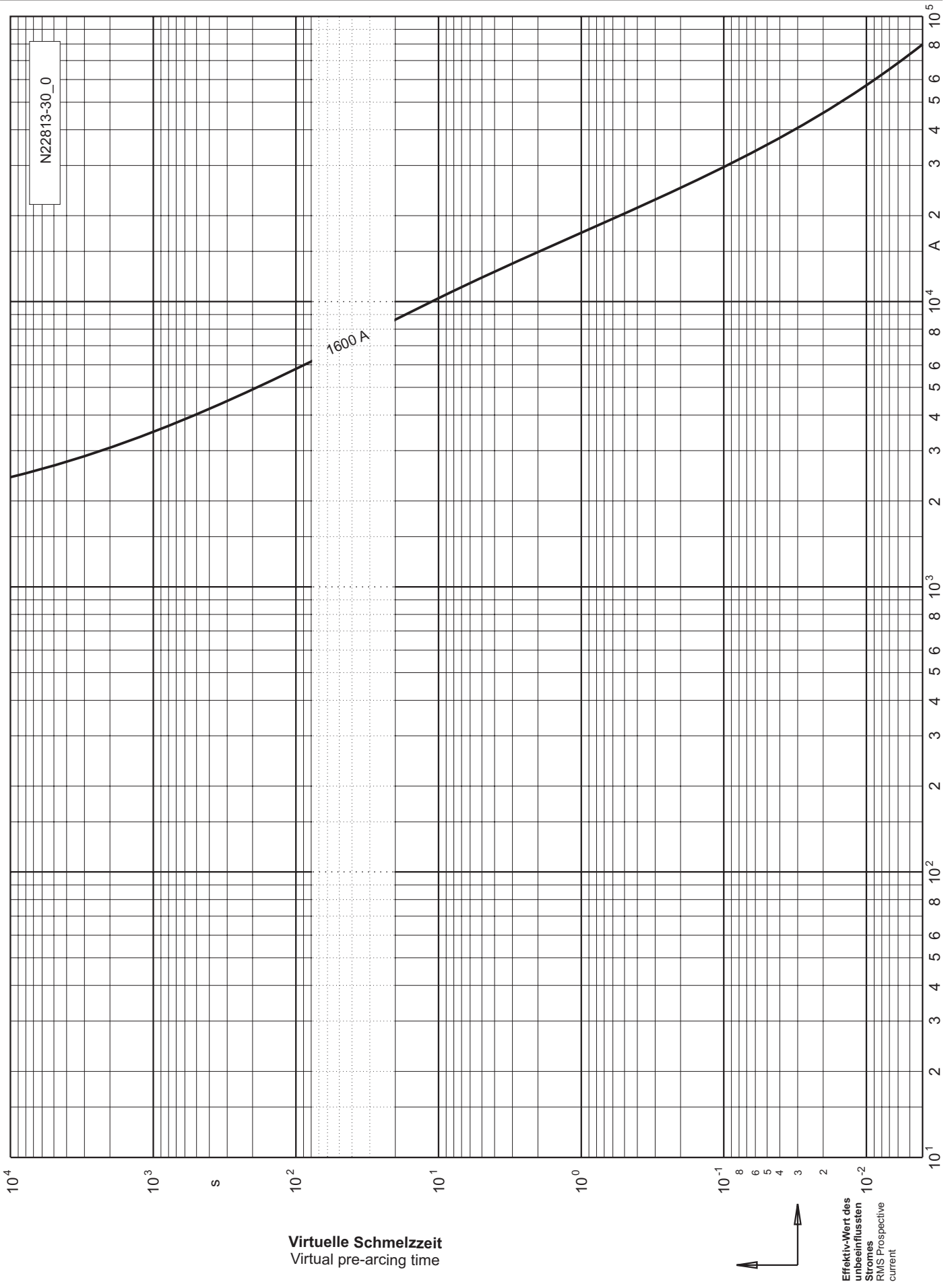
Größe Size	NH4
Betriebsklasse Class	gG
Bemessungsspannung Rated voltage	AC 500 V
Bemessungsausschaltvermögen Rated breaking capacity	120 kA
Standard Standard	VDE 0636 Teil 2 IEC 60 269-2
Artikel-Nummer Article-Number	20 228 13

Inhalt
Contents

Abmessungen Dimensions	N22813-20 Rev. 0
Zeit/Strom-Kennlinien Time-current curves	N22813-30 Rev. 0
Elektrische Daten Electrical data	N22813-50 Rev. 0
Erläuterungen Explanations	TechDat Rev. 0

Spannungsführende Griffflaschen
Non insulated removal tags





Virtuelle Schmelzzeit
Virtual pre-arcing time

**Effektiv-Wert des
unbeeinflussten
Stromes**
RMS Prospective
current

Elektrische Daten
Electrical data

Bemessungs- strom Rated current [A]	Schmelzintegral ts ≈ 4 ms Pre-arc i ² t [A ² s]	Ausschaltintegral bei AC 254 V Total i ² t @ AC 254 V [A ² s]	Ausschaltintegral bei AC 440 V Total i ² t @ AC 440 V [A ² s]	Leistungsabgabe Power loss [W]
1600	14.000.000	20.700.000	33.600.000	152

Technische Daten, Erläuterungen

Vorliegende technische Angaben basieren auf Prüfungen, welche nach den entsprechenden nationalen oder internationalen Standards in akkreditierten Prüffeldern oder im Werkslabor durchgeführt wurden. Wenn nicht anders angegeben, wurden die Daten bei einer Umgebungstemperatur von 20-25°C und ruhender Luft aufgenommen. Die Prüfungen wurden an neuen Sicherungen, ohne Vorbelastung aus dem kalten Zustand heraus durchgeführt.

Zeit/Strom-Kennlinien

Das Betriebsverhalten des Sicherungseinsatzes ist definiert in seiner Zeit/Strom-Kennlinie und wird als arithmetischer Mittelwert einer Reihe von elektrischen Prüfungen im doppelt-logarithmischen Raster angetragen. Die Toleranz der Kennlinie beträgt im Allgemeinen $\pm 10\%$ in Stromrichtung, für bestimmte Sicherungsreihen $\pm 7\%$. Eine gestrichelte Linie deutet an, dass der Sicherungseinsatz in diesem Bereich **NICHT** zur Abschaltung gebracht werden darf.

Durchlassstrom-Diagramm

Das Diagramm dient zur Ermittlung des maximalen Durchlassstromes als Spitzenwert, abhängig vom jeweils möglichen prospektiven Strom. Die zu ermittelnden Werte beziehen sich auf eine Betriebsfrequenz von 50 Hz, bei 60 Hz liegen die Werte um etwa 6% höher. Eine niedrigere Frequenz führt zu kleineren Werten, jedoch führt eine höhere Frequenz zu größeren Werten des Durchlassstromes. Die steilere Kennlinie liefert den Maximalwert des unbeeinflussten Stroms basierend auf einem Faktor für den Gleichstromanteil des Kurzschlusskreises von 1,8.

Schmelz- und Ausschaltintegrale

Die Angaben gelten für den strombegrenzenden Bereich der Sicherungen mit Schmelzzeiten unter 10 ms. Wenn nicht anders bezeichnet, wird das Schmelzintegral als Mindestwert und das Ausschaltintegral als Maximalwert angegeben. Die Werte des Ausschaltintegrals werden meist bei der Bemessungsspannung des Sicherungseinsatzes angegeben. Niedrigere Betriebsspannungen führen zu kleineren Werten des Ausschaltintegrals. Typischerweise werden für Geräteschutzsicherungseinsätze die Schmelzintegralwerte, wenn nicht anders angezeigt, beim 10fachen Bemessungsstrom angegeben.

Leistungsabgabe

Leistung, die unter festgelegten Bedingungen in einem mit seinem Bemessungsstrom belasteten Sicherungseinsatz umgesetzt wird. Die in den Unterlagen angegebenen Werte können sich von tatsächlich gemessenen Werten u.U. deutlich unterscheiden, da die unterschiedlichen Installationsgegebenheiten nicht berücksichtigt werden. Für Geräteschutzsicherungen wird die Leistungsabgabe beim kleinen Prüfstrom (z.B. beim 1,5fachen Bemessungsstrom) angegeben.

Die in dieser Unterlage beschriebenen Sicherungen wurden entwickelt, um als Bauteil einer Maschine oder Gesamtanlage sicherheitsrelevante Funktionen zu übernehmen. Ein sicherheitsrelevantes System enthält in der Regel Meldegeräte, Sensoren, Auswerteeinheiten und Konzepte für sichere Abschaltungen. Die Sicherstellung einer korrekten Gesamtfunktion liegt im Verantwortungsbereich des Herstellers einer Anlage oder Maschine. Die SIBA GmbH sowie ihre Vertriebsbüros (im Folgenden "SIBA") sind nicht in der Lage, alle Eigenschaften einer Gesamtanlage oder Maschine, die nicht durch SIBA konzipiert wurde, zu garantieren.

Wenn ein Produkt ausgewählt wurde, sollte es vom Anwender in allen vorgesehenen Applikationen geprüft werden.

SIBA übernimmt auch keine Haftung für Empfehlungen, die durch die vorliegende Beschreibung gegeben bzw. impliziert werden. Aufgrund der Beschreibung können keine, über die allgemeinen SIBA-Lieferbedingungen hinausgehenden Garantie-, Gewährleistungs- oder Haftungsansprüche abgeleitet werden.

Technical data, explanations

These technical data are based on tests, which were accomplished to the appropriate national or international standards in accredited test laboratories or in the company laboratory. If not otherwise indicated, the data were acquired with an ambient temperature of 20-25°C in calm air. The tests were done with new fuse-links, without preloading and from cold condition.

Time-current characteristics

The operational behaviour of the fuse-link is defined in its time-current characteristic and given as an arithmetic average value of a set of electrical tests in a double-logarithmic diagram. The general tolerance of the characteristic is $\pm 10\%$ in current-direction, or, for certain fuse types $\pm 7\%$. A broken line indicates that the fuse-link is **NOT** able to interrupt overcurrents in this range.

Cut-off current diagram

The diagram serves to determine the maximum cut-off current as a peak value, depending on the possible prospective current. Determined values, refer to an operating frequency of 50 cycles, at 60 cycles the value will increase for appr. 6%. A lower frequency leads to lower values of cut-off current. However, higher frequencies lead to higher values. The characteristic-curve with higher rise reflects the value of maximum prospective current taking a factor of 1,8 for the DC-Component of the circuit into consideration.

Melting and Operating Integrals

This data apply to the current limiting range of the fuse-link with fusing times lower than 10 ms. If not specially designated, the melting integral is given as a minimum value and the operating integral is indicated as a maximum value. The values of the operating integral are usually indicated for the rated voltage of the fuse-link. Lower load voltages lead to smaller values of the operating-integral. Typically for miniature fuse-links the melting integral values are given at 10 times rated current, if not otherwise indicated.

Power dissipation and Power loss

The loss of power, which is converted by the fuse-link loaded with its rated current under specified conditions. Indicated document values can possibly differ remarkable from actual measured values, as different installation conditions are not considered. For miniature fuses, the power loss is given at the non-fusing current (e.g. 1,5times rated current).

Fuse-links described in this document were developed to take over safety relevant functions as a part of a machine or complete installation. A safety-relevant system usually contains signalling devices, sensors, evaluation units and concepts for safe disconnection. The guarantee and responsibility of correct overall function lies with the manufacturer of the installation or machine. SIBA GmbH and their sales offices (in the following "SIBA") are not able to guarantee all features of a complete installation or machine, which was not designed by SIBA.

Once a product has been selected, it should be tested by the user in all possible applications.

SIBA will not accept any liability for recommendations, which are given, or respectively implied, by the present description. Due to the description no guarantee, warranty or liability claims can be derived beyond the general SIBA delivery terms.