

HelioProtection® HP12NH

Fusibles Fotovoltaicos gPV 1250VDC

FUSIBLES PARA APLICACIONES ESPECIALES

GAMA DE FUSIBLES DE CUERPO CUADRADO PARA APLICACIONES FOTOVOLTAICAS



La serie de fusibles fotovoltaicos Mersen HP12NH3L ha sido desarrollada específicamente para la protección de sistemas fotovoltaicos. La gama de fusibles HelioProtection HP12NH3L esta diseñada para la protección segura de los cuadros de nivel 2.

Esta nueva gama de fusibles HelioProtection, amplia nuestra oferta de fusibles específicos para aplicaciones FV con un a talla de aceptación mundial. Estos fusibles son del tipo gPV y cumplen con las normativas IEC 60269-6 y UL 2579 PV.

DESCRIPCIÓN TÉCNICA

Voltaje VDC	1250 VDC
Rango de Amperajes (A)	125 ... 400 A
Velocidad/Característica	gPV
I.R. DC	50 kA (L/R = 1ms)
Tamaño	NH1XL, NH2XL, NH3L

VENTAJAS CARACTERISTICAS

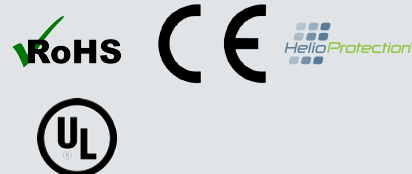
- Aceptación global
- Capacidad de cortar bajas corrientes de fallo
- Resistencia a los choques térmicos
- Estructura resistente para una mayor longevidad
- Alta eficiencia con bajas perdidas
- Disponible em 2 versiones: Cuchilla llena y montaje directo

APLICACIONES

- Para aplicaciones fotovoltaicas
- Protección a la entrada de inversores a DC
- Cajas de unión / agrupación

ESTÁNDARES

- IEC 60269-6
- UL 2579 (pendiente)
- Conforme RoHS



GAMA DE PRODUCTO



HP12NH1XLGPV160

Fusibles NH gPV 1250VDC tamaño 1XL, cuchilla llena

Catalog number	Nº de Referencia	Corriente Nominal I_n	Potencia disipada a $0.7 \times I_n$	Potencia disipada a I_n	Peso	Embalaje
HP12NH1XLGPV125	G1039744	125 A	11,5 W	29 W	0,435 kg	1
HP12NH1XLGPV160	H1039745	160 A	14,5 W	36 W	0,698 kg	1

Fusibles NH gPV 1250VDC tamaño 1XL, montaje directo

Catalog number	Nº de Referencia	Corriente Nominal I_n	Potencia disipada a $0.7 \times I_n$	Potencia disipada a I_n	Embalaje
HP12NH1LGPV125B	K1048671	125 A	11,5 W	29 W	1
HP12NH1LGPV160B	L1048672	160 A	14,5 W	36 W	1



HP12NH2XLGPV200

Fusibles NH gPV 1250VDC tamaño 2XL, cuchilla llena

Catalog number	Nº de Referencia	Corriente Nominal I_n	Potencia disipada a $0.7 \times I_n$	Potencia disipada a I_n	Peso	Embalaje
HP12NH2XLGPV200	J1039746	200 A	16 W	40 W	1,054 kg	1
HP12NH2XLGPV250	K1039747	250 A	18 W	44 W	1,054 kg	1

Fusibles NH gPV 1250VDC tamaño 2XL, montaje directo

Catalog number	Nº de Referencia	Corriente Nominal I_n	Potencia disipada a $0.7 \times I_n$	Potencia disipada a I_n	Embalaje
HP12NH2LGPV200B	M1048673	200 A	16 W	40 W	1
HP12NH2LGPV250B	N1048674	250 A	18 W	44 W	1

Fusibles NH gPV 1250VDC tamaño 3L, cuchilla llena

Catalog number	Nº de Referencia	Corriente Nominal I_n	Potencia disipada a $0.7 \times I_n$	Potencia disipada a I_n	Peso	Embalaje
HP12NH3LGPV250	Z1033389	250 A	29 W	73 W	1,66 kg	1
HP12NH3LGPV315	A1033390	315 A	18 W	46 W	1,66 kg	1
HP12NH3LGPV350	B1033391	350 A	22 W	53 W	1,66 kg	1
HP12NH3LGPV400	C1033392	400 A	23 W	55 W	1,66 kg	1

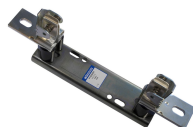
Fusibles NH gPV 1250VDC tamaño 3L, montaje directo

Catalog number	Nº de Referencia	Corriente Nominal I_n	Potencia disipada a $0.7 \times I_n$	Potencia disipada a I_n	Peso	Embalaje
HP12NH3LGPV250B	P1048675	250 A	29 W	73 W	1,66 kg	1
HP12NH3LGPV315B	Q1048676	315 A	18 W	46 W	1,66 kg	1
HP12NH3LGPV350B	R1048677	350 A	22 W	53 W	1,66 kg	1
HP12NH3LGPV400B	S1048678	400 A	23 W	55 W	1,66 kg	1

GAMA DE PRODUCTO



SP36121



SP36122-123

Base portafusibles NH para fusibles NH gPV HP12NH1XL, unipolar, 1500VDC, SCCR 50kA

Catalog number	Nº de Referencia	Corriente Nominal I _n	Potencia aceptada	Tension asignada soportada impulso U _{<sub>imp</sub>}	Diseño	Peso	Embalaje
SP36121	B1026353	250 A	59 W	8 kV	Diseño abierto, para montaje a tornillo o carril DIN para fusibles NH1XL	1,34 kg	1
SP36122-123	P1025054	630 A	95 W	8 kV	Diseño abierto, para montaje a tornillo o carril DIN para fusibles NH2XL y NH3L	1,39 kg	1



HPBB1XL1PPFS



HPBB2XL3L1PPFS



HPBB2XL3L1PBFS

Base portafusibles NH para fusibles NH gPV HP12NHXL, unipolar, 1500VDC

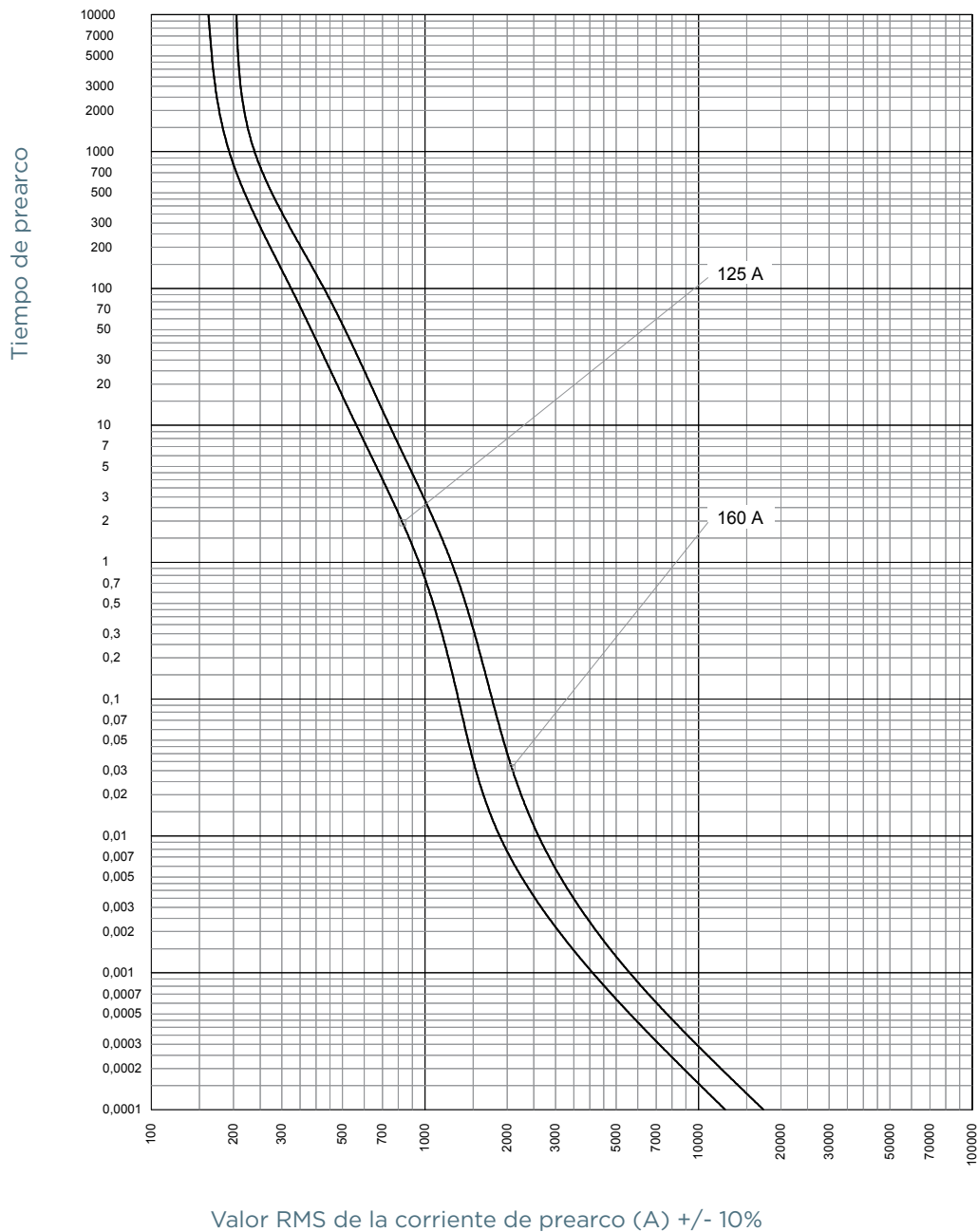
Catalog number	Nº de Referencia	Corriente Nominal I _n	Potencia aceptada	Tension asignada soportada impulso U _{<sub>imp</sub>}	Terminal Cable	Diseño	Peso	Embalaje
HPBB1XL1PPFS	Y1039598	250 A	40 W	8 kV	Terminal a tornillo M10 M = 30Nm para terminales de 150mm ²	Suspected Terms of Service Abuse. Please see http://code.google.com/apis/errors	0,58 kg	3
HPBB2XL3L1PPFS	Z1039599	500 A	70 W	8 kV	Terminal a tornillo M12 M = 30Nm para terminales de 300mm ²	Suspected Terms of Service Abuse. Please see http://code.google.com/apis/errors	1,1033 kg	3
HPBB2XL3L1PBFS	A1039600	500 A	70 W	8 kV	Terminal a tornillo M12 M = 30Nm para terminales de 300mm ²	Suspected Terms of Service Abuse. Please see http://code.google.com/apis/errors	1,1333 kg	3

Maneta de Extraccion para fusibles NH tamaño XL 1 y 2

Catalog number	Nº de Referencia	Diseño	Peso	Embalaje
POIGNEEPM12	Y210402	sin protección de brazo conforme a DIN VDE 0636-2, DIN VDE 608-4	0,435 kg	1

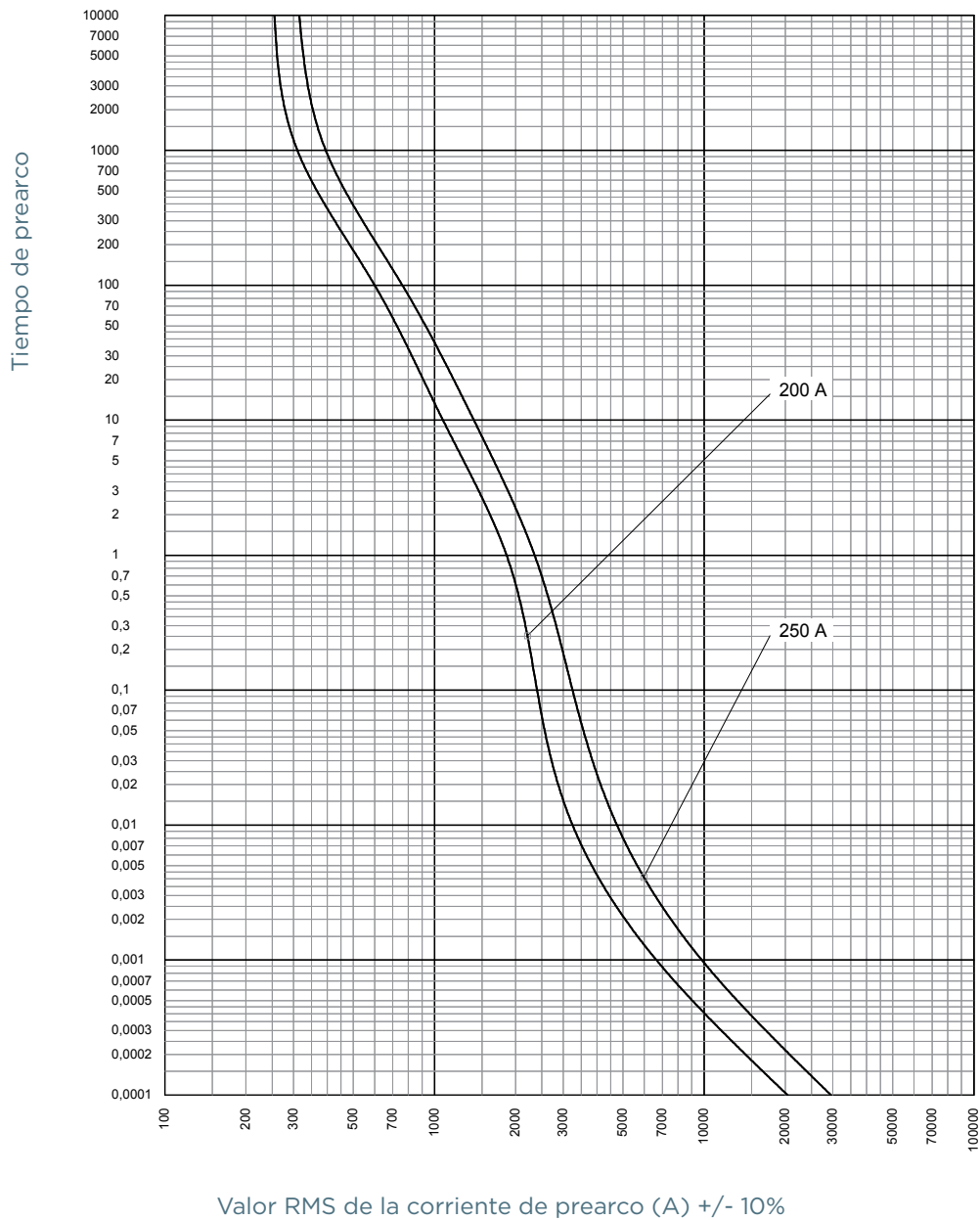
CARACTERÍSTICA TIEMPO - CORRIENTE

Fusibles para aplicaciones especiales gPV tamaño NHXL 1 CC 1250V 125-160A



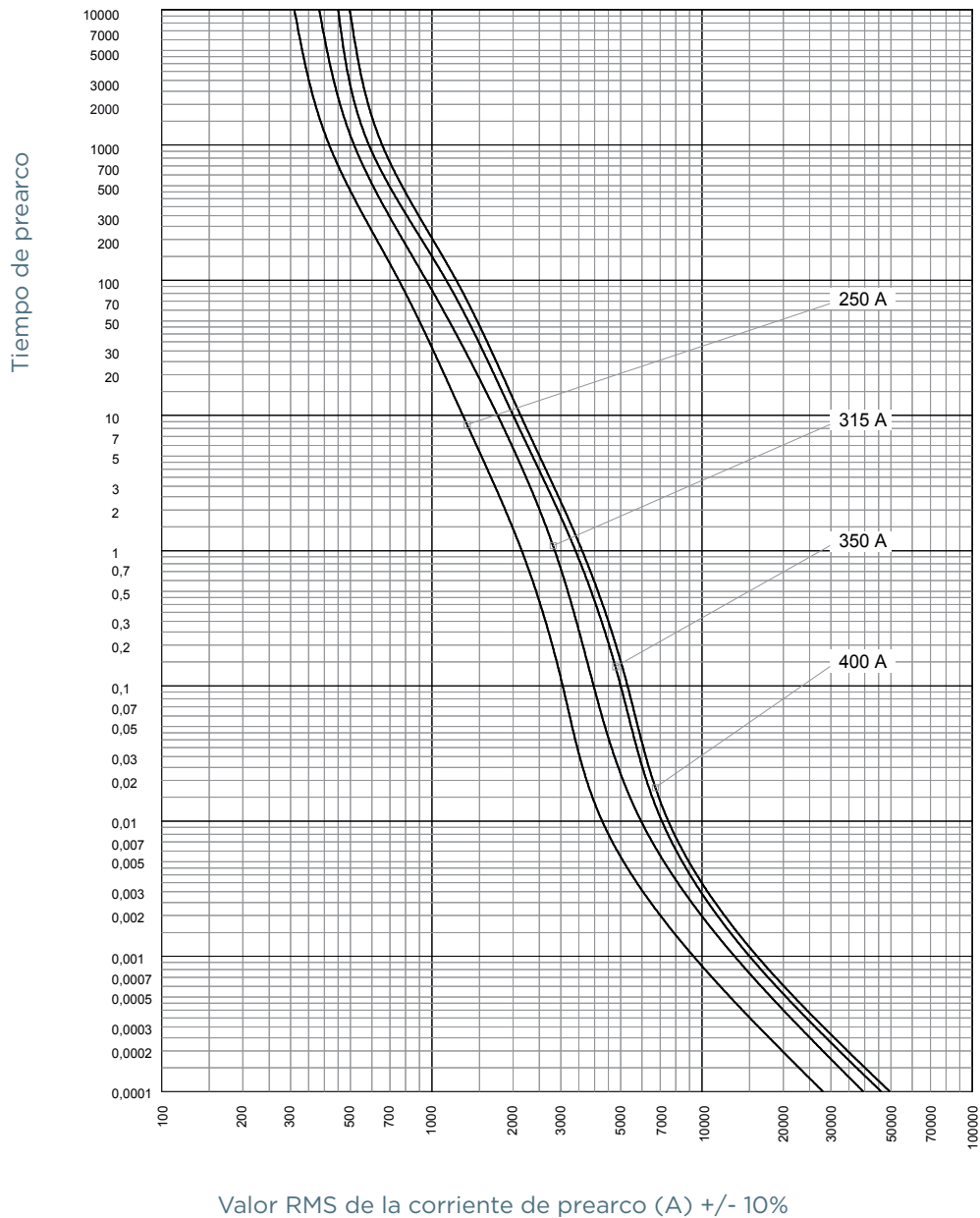
CARACTERÍSTICA TIEMPO - CORRIENTE

Fusibles para aplicaciones especiales gPV tamaño NHXL 2 CC 1250V 200-250A



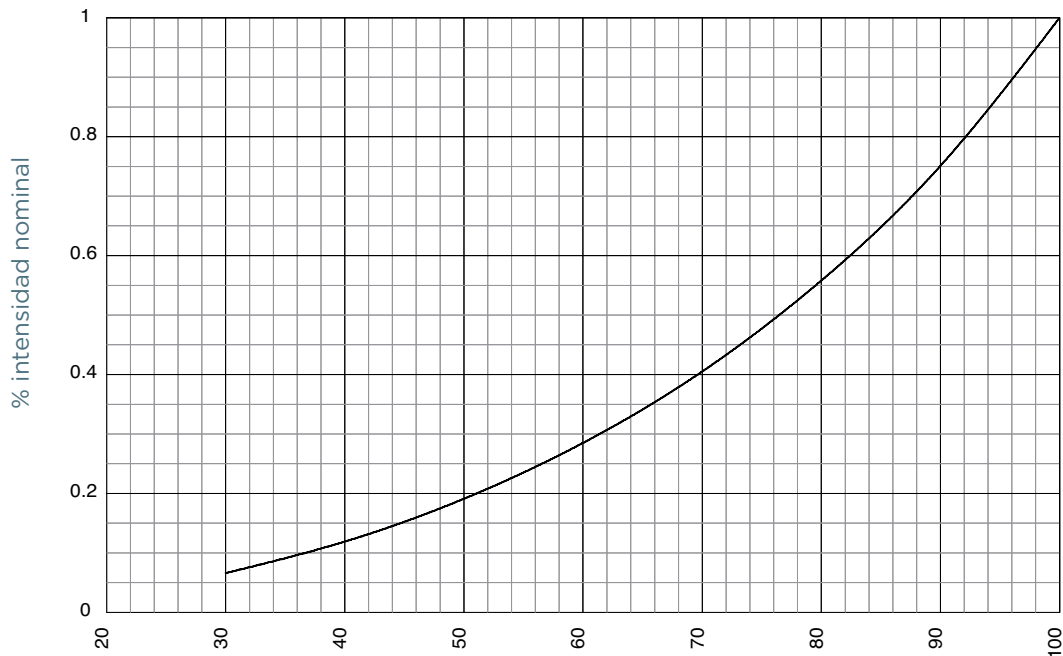
CARACTERÍSTICA TIEMPO - CORRIENTE

Fusibles para aplicaciones especiales gPV tamaño NHXL 3 CC 1250V 250-400A



FACTOR DE CORRECCIÓN

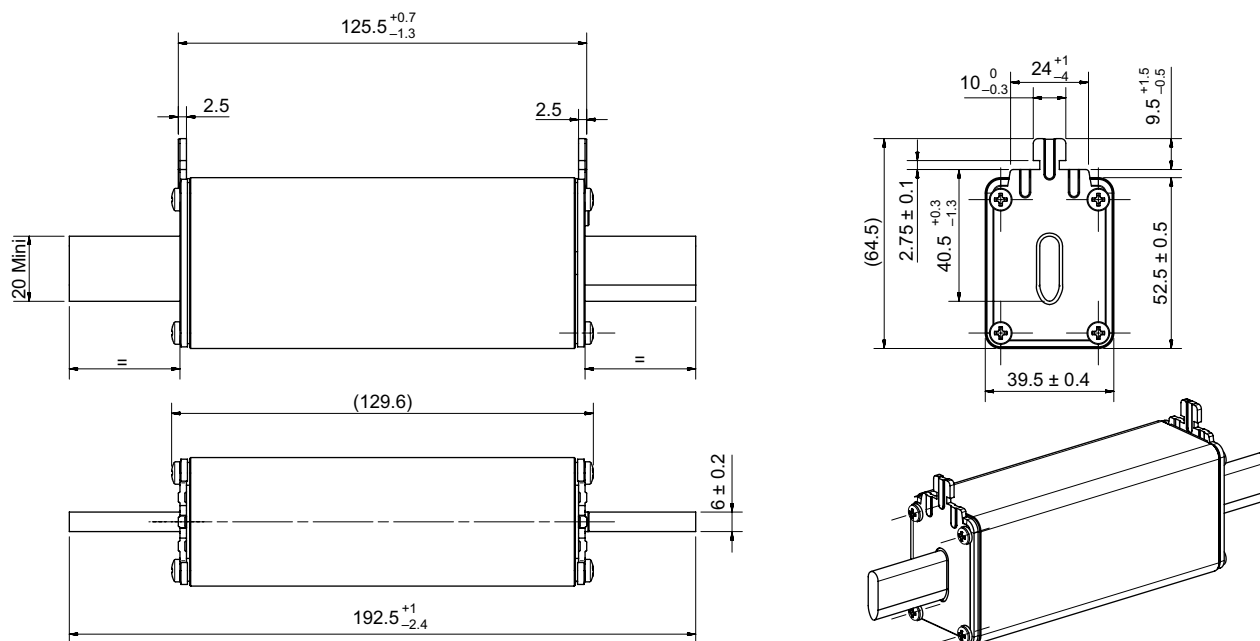
Potencia disipada en función de la intensidad nominal para los fusibles gPV NHXL 1 CC 1250V



Factor de corrección para la disipación de potencia

DIMENSIONES

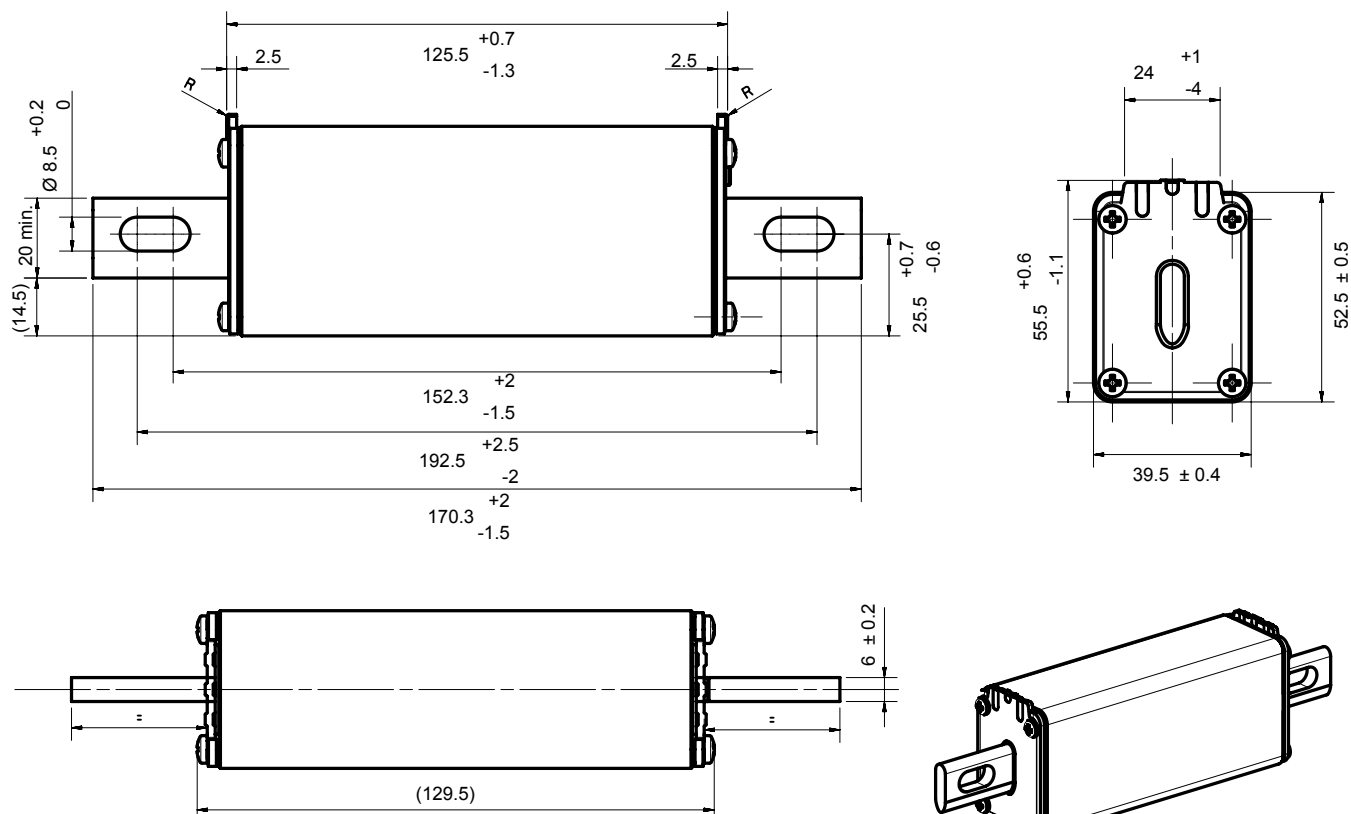
Fusibles gPV sin indicador tamaño HP12NH1XL



Dimensiones en mm

DIMENSIONES

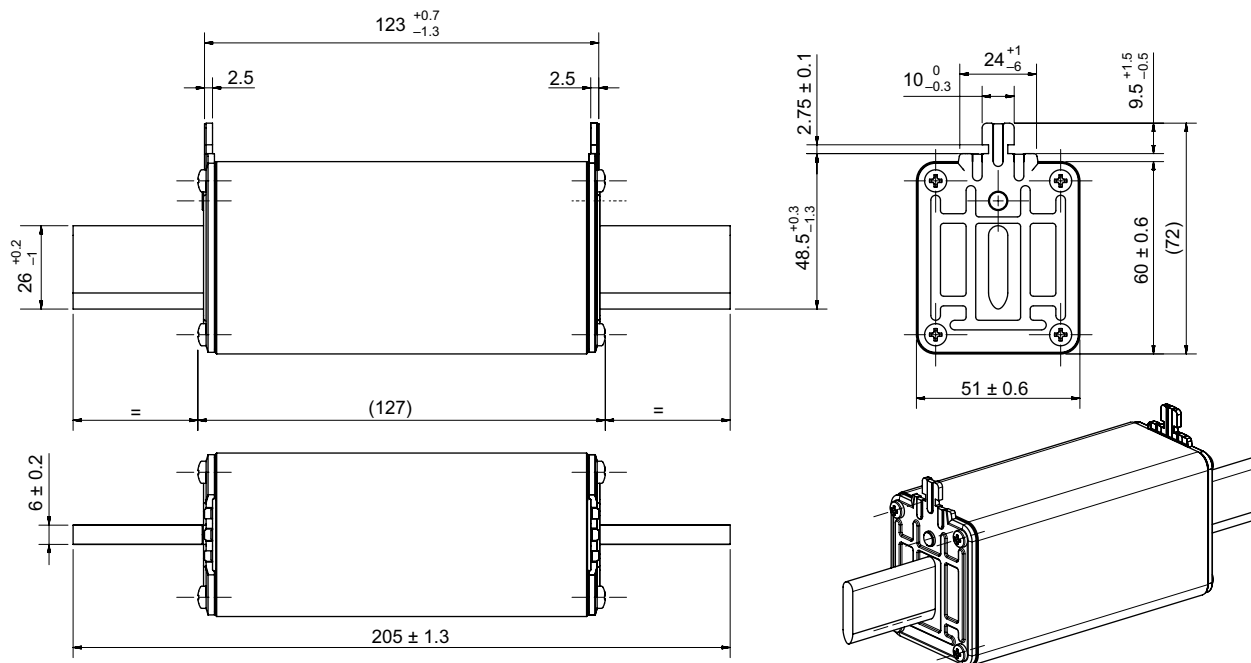
Fusibles gPV sin indicador tamaño HP12NH1XL montaje directo



Dimensiones en mm

DIMENSIONES

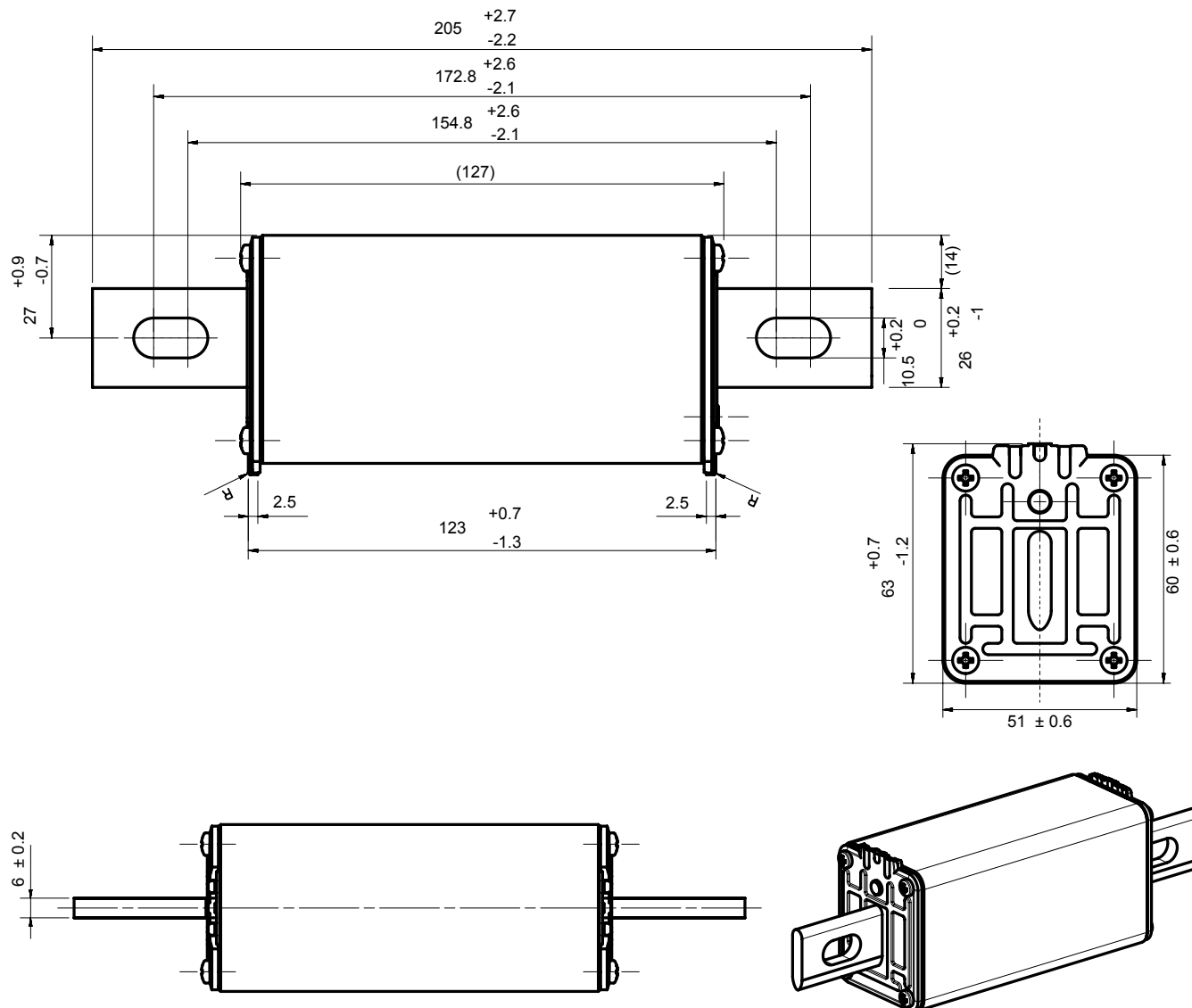
Fusibles gPV sin indicador tamaño 2XL



Dimensiones en mm

DIMENSIONES

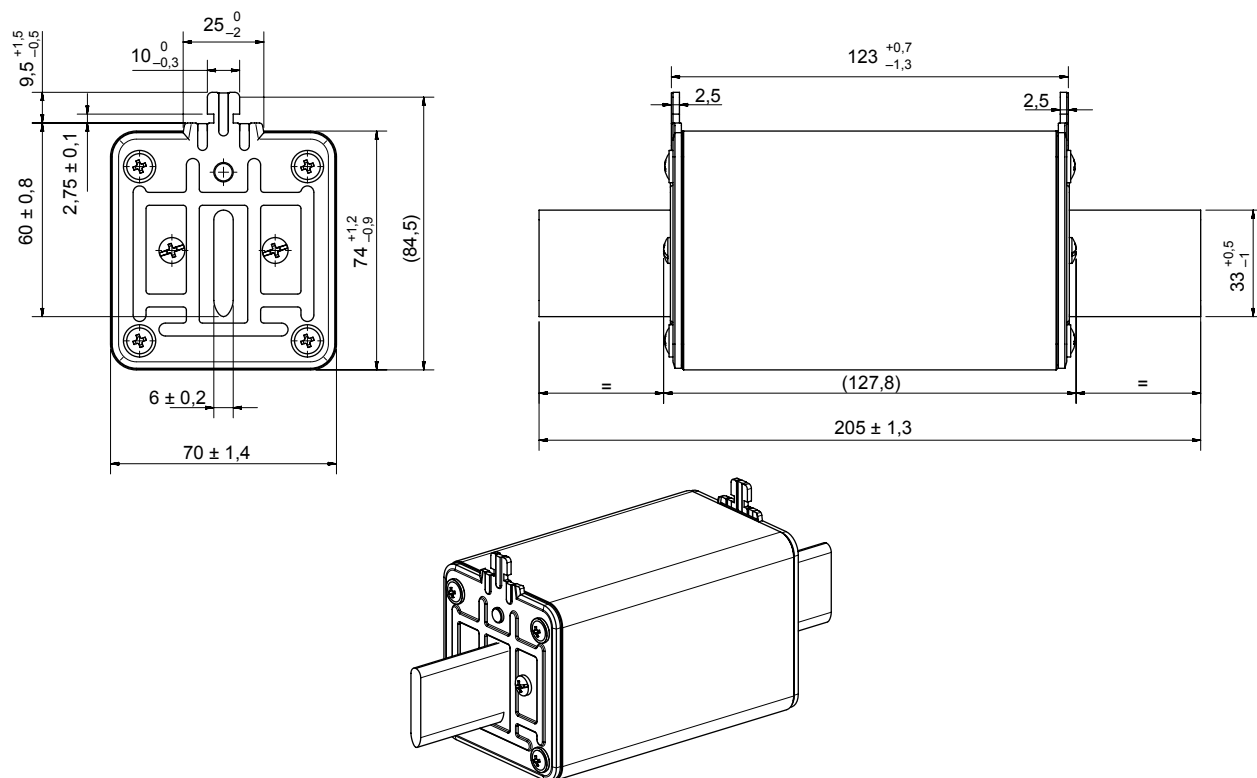
Fusibles gPV sin indicador tamaño 2XL montaje directo



Dimensiones en mm

DIMENSIONES

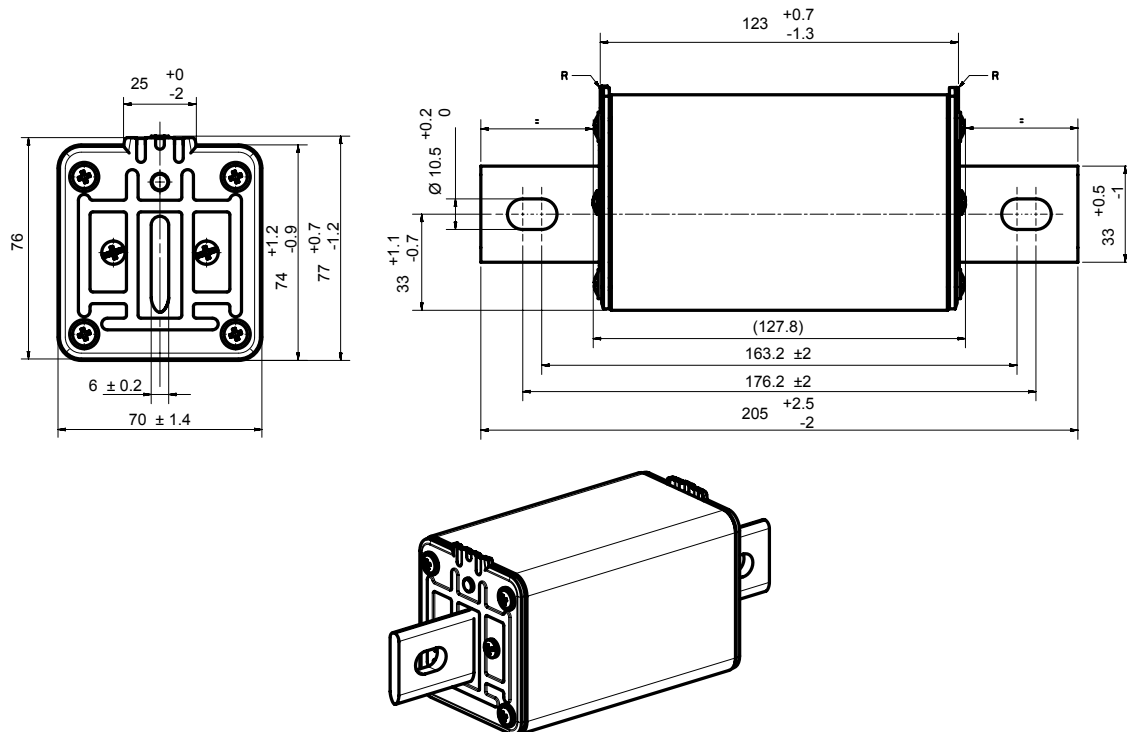
Fusibles gPV sin indicador tamaño NH3L



Dimensiones en mm

DIMENSIONES

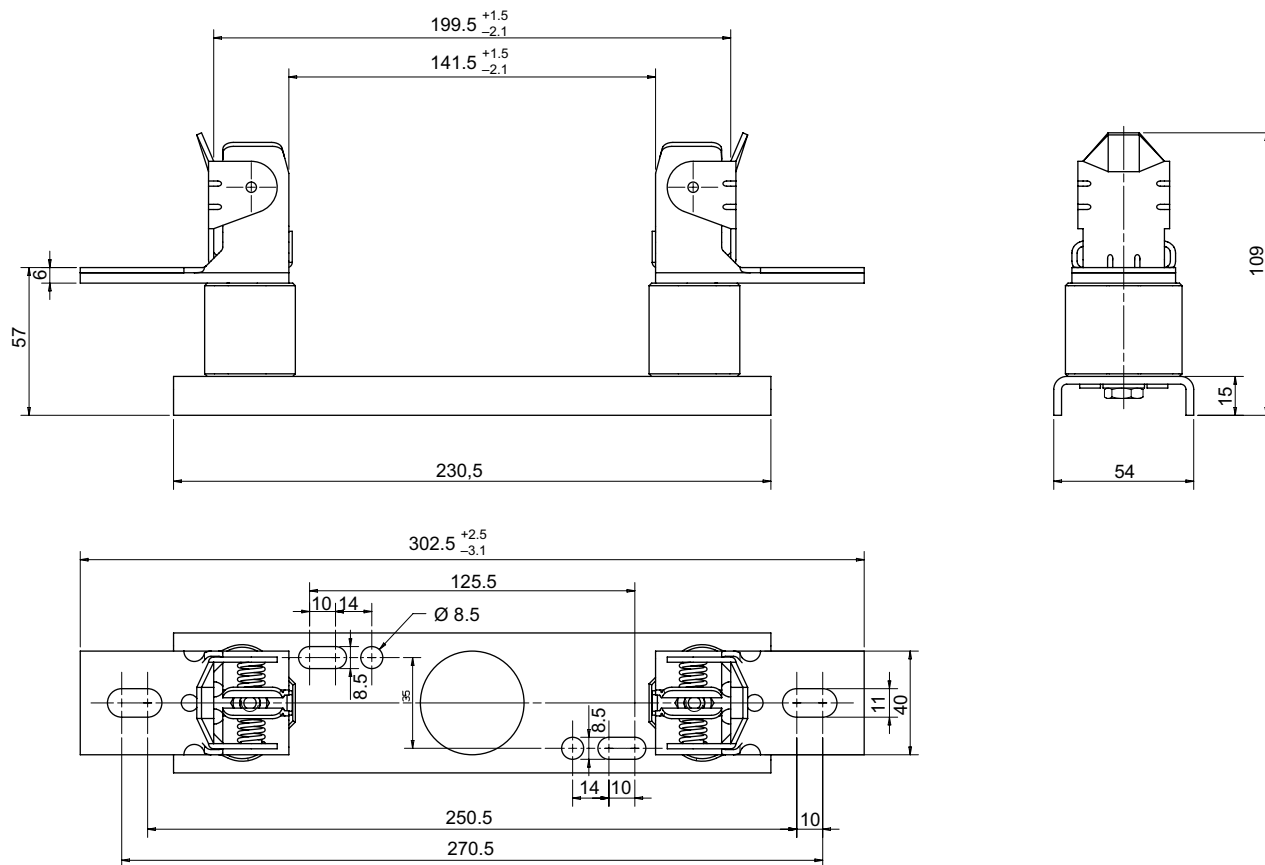
Fusibles gPV sin indicador tamaño 3L montaje directo



Dimensiones en mm

DIMENSIONES

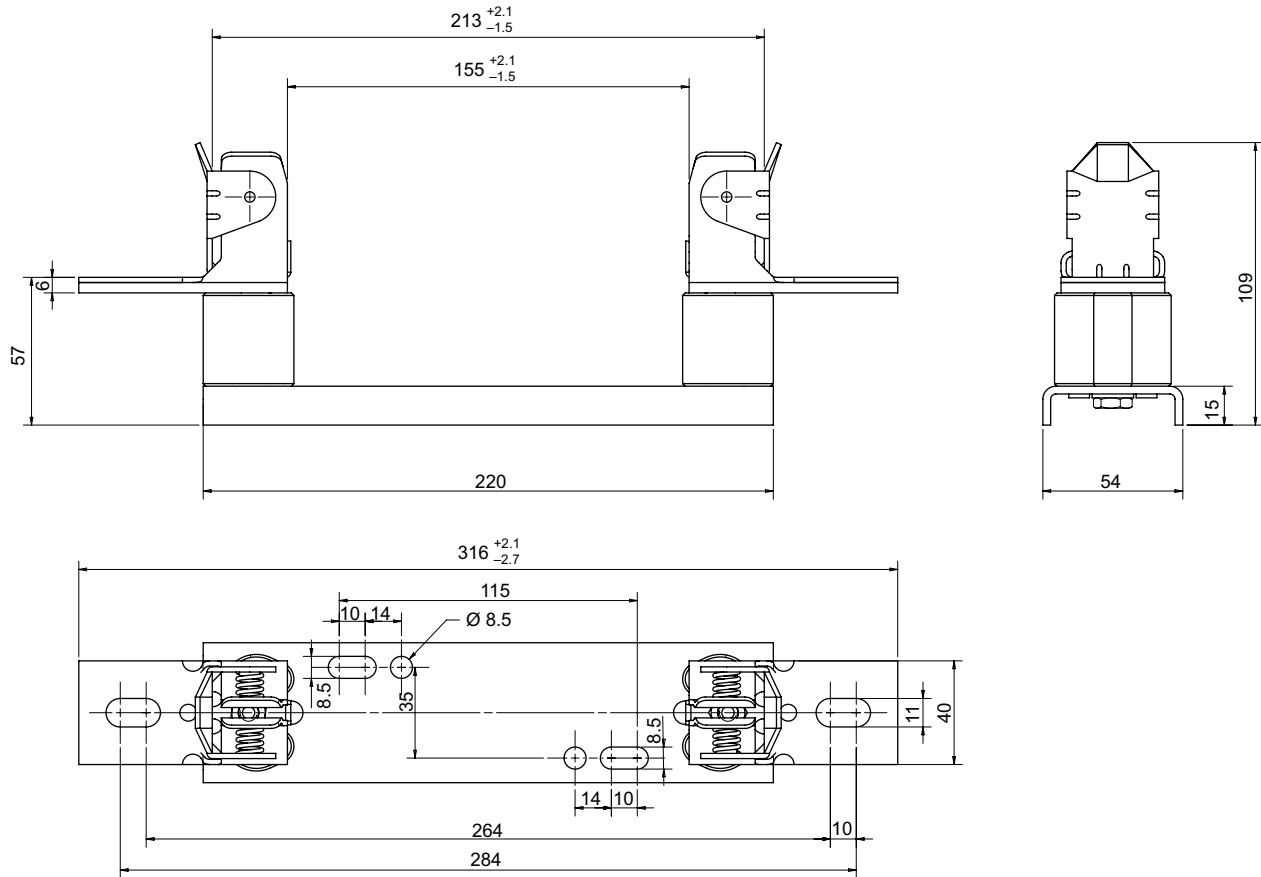
Bases para fusibles HP12NH1XL, diseño abierto



Dimensiones en mm

DIMENSIONES

Bases para fusibles HP12NH2XL and HP12NH3L, diseño abierto



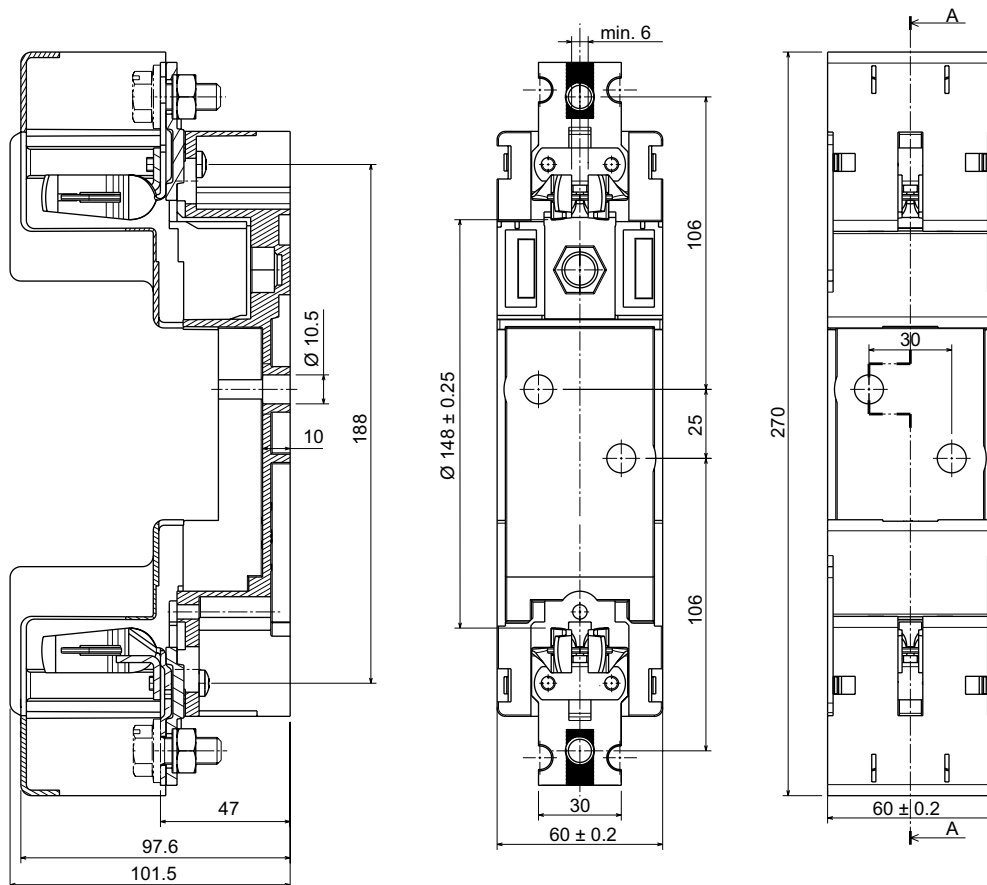
Para montajes multipolares:

En caso de una instalación multipolar sin placas de separación, se deberá dejar una distancia de 8mm entre las partes vivas de los fusibles.

Dimensiones en mm

DIMENSIONES

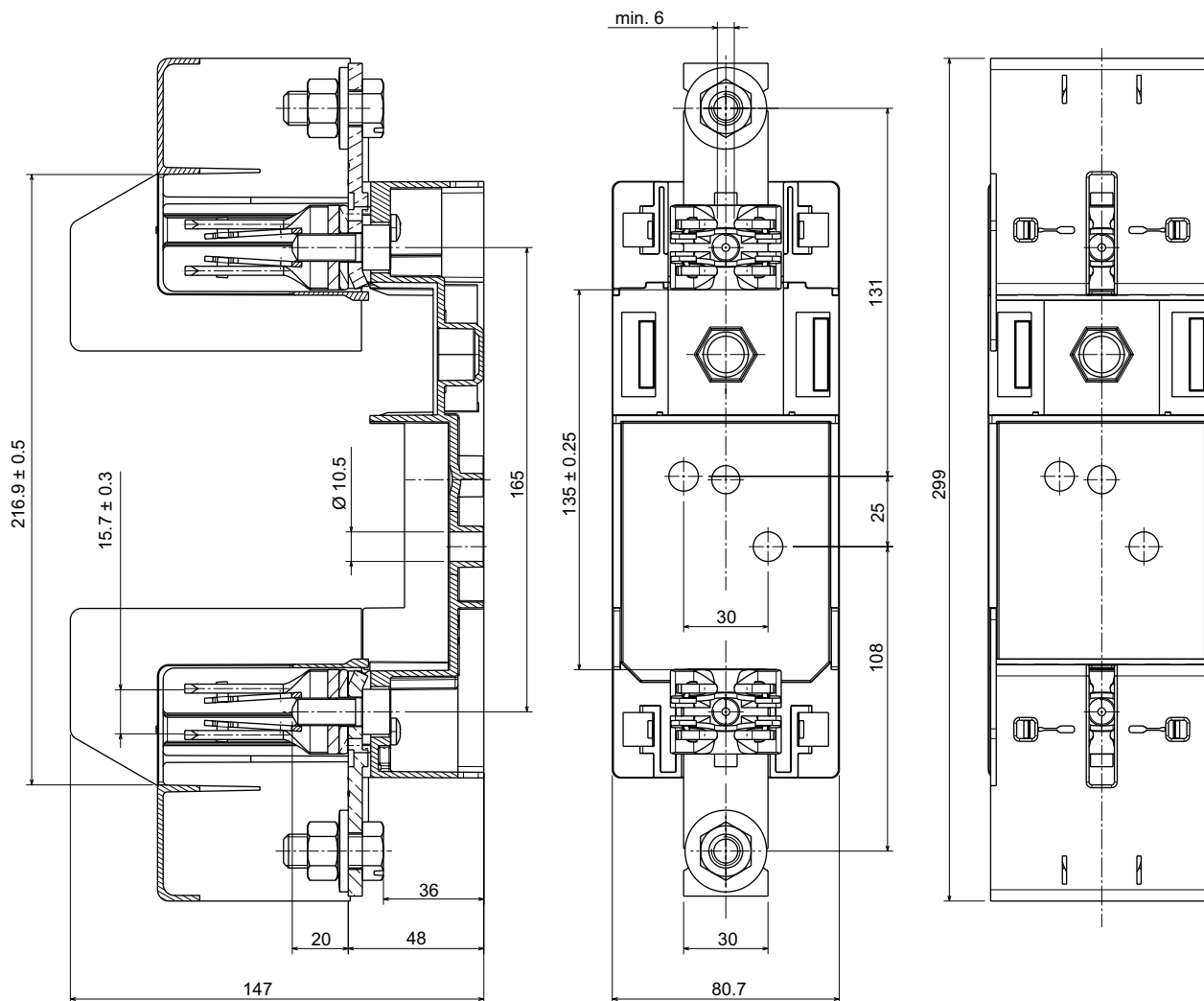
Bases para fusibles HP12NH1XL, IP20



Dimensiones en mm

DIMENSIONES

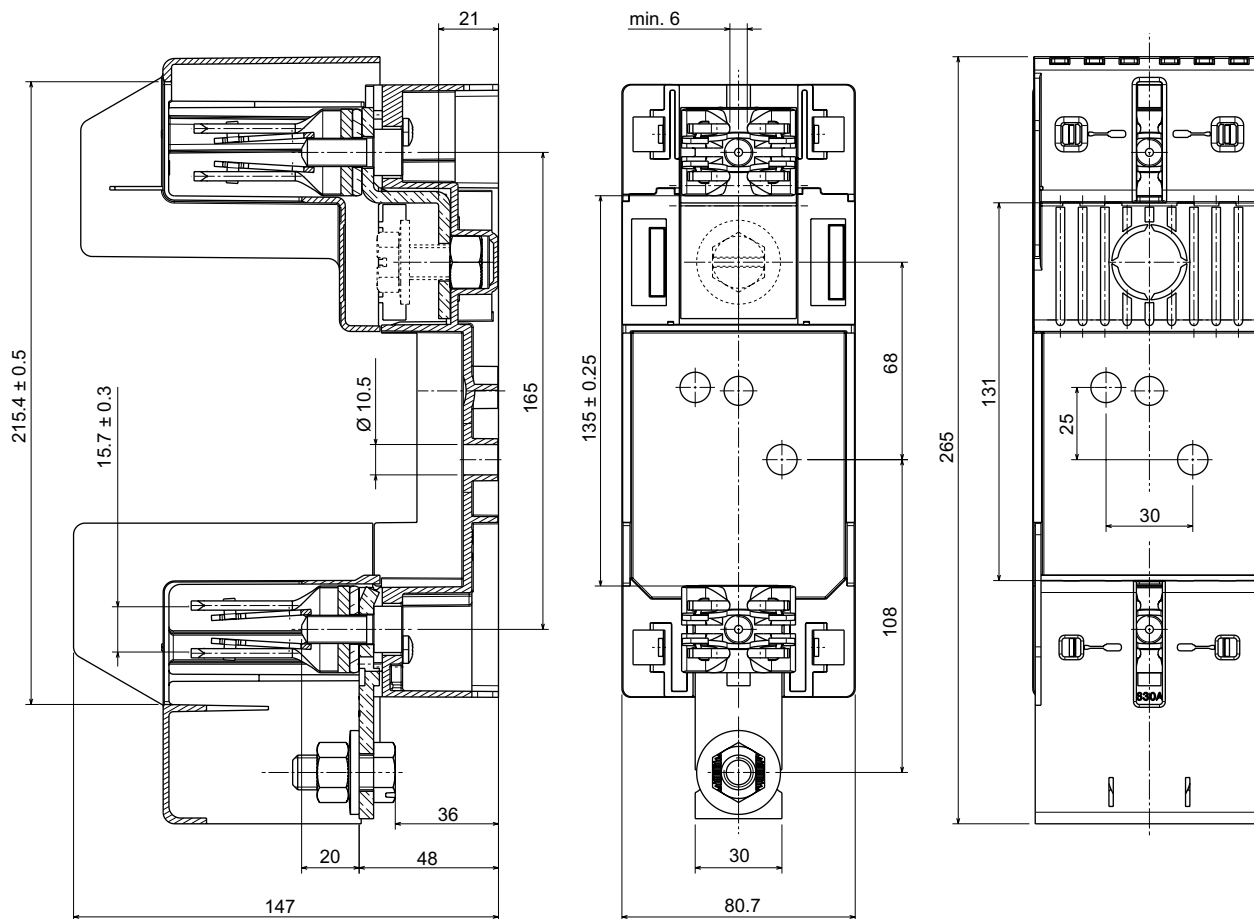
Bases para fusibles HP12NH2XL y HP12NH3L, IP20



Dimensiones en mm

DIMENSIONES

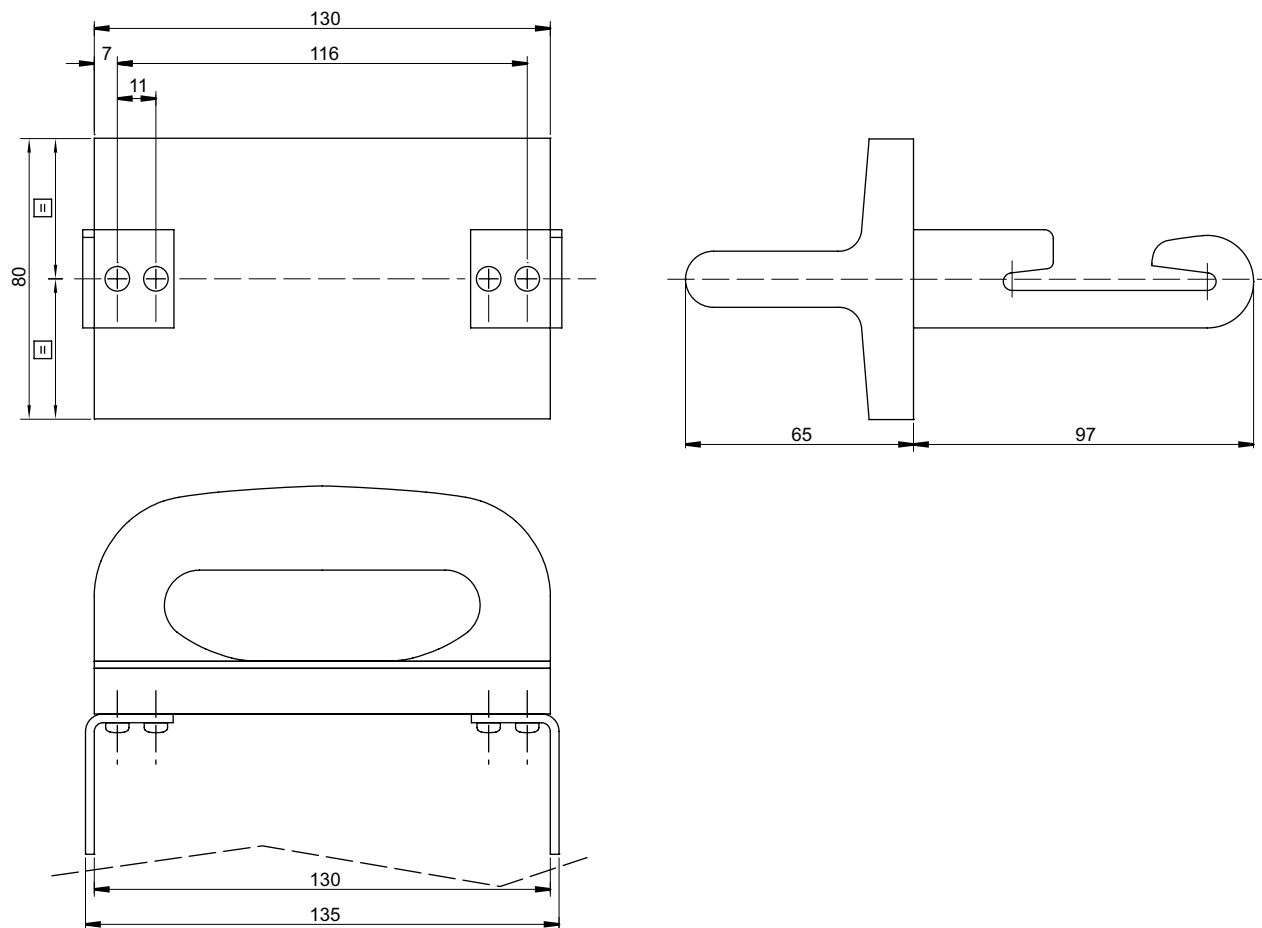
Bases para fusibles HP12NH2XL y HP12NH3L, IP20 con salida para busbar



Dimensiones en mm

DIMENSIONES

Empuñadura extractora para fusibles de talla 1XL 2XL y 3L



Dimensiones en mm