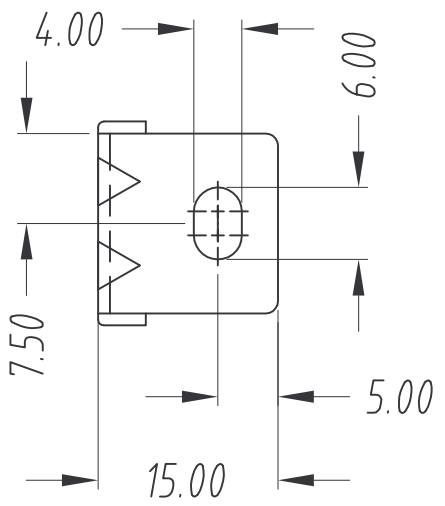
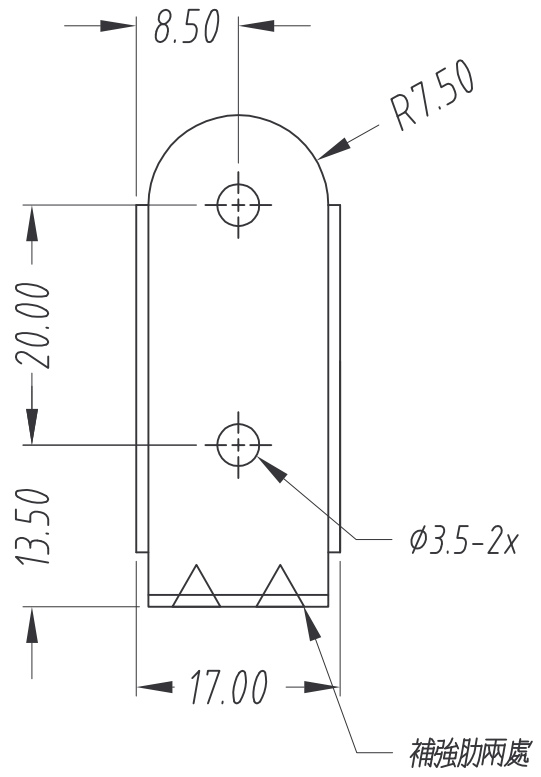
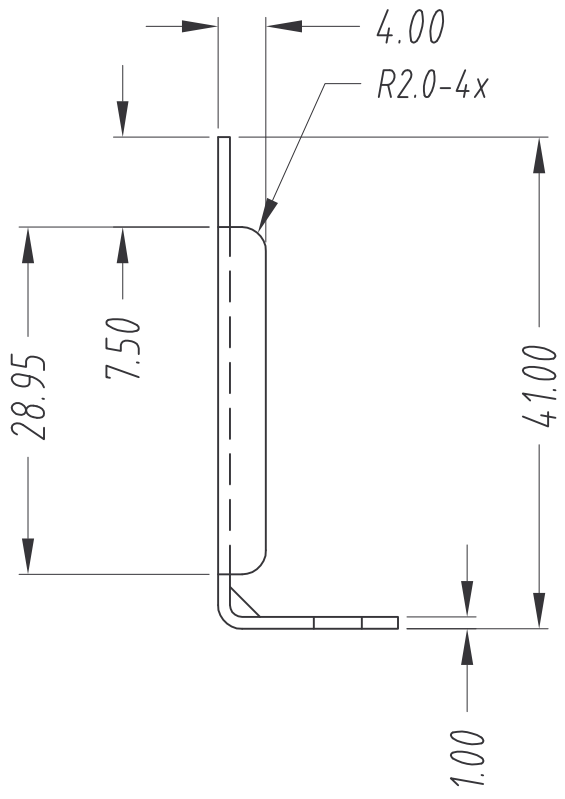


A

B

C

D



1

2

3

4

5



MATERIAL: SPCC 材質: 冷軋板	DWG NAME: Mounting Accessories 圖號: 機構配件圖	ORDER NO.: MHS013 品號
FINISH: Nickel Plate 處理: 鍍鎳	THICKNESS: 1mm 厚度	DATE: 2007-05-21 日期
UNIT: mm 單位	TOL.: Angle: $\pm 1^\circ$ $6 \pm 0.1\text{mm}$ 公差 6 to 30: $\pm 0.2\text{mm}$ 30 to 120: $\pm 0.3\text{mm}$ 120 to 315: $\pm 0.5\text{mm}$	REV. R1 版本

6