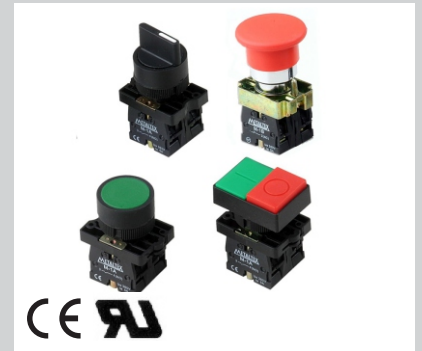


- Botões de comando para painel com furações de Ø22mm
- Diversas cores e modelos
- Grau de proteção IP40
- Certificado UL

- Push button switches for panels with Ø22mm holes
- Various colors and types
- IP40 protection degree
- UL approval



Código de compra / How to order

M20 IC R 2 - R 2 - 1A

Furo para fixação / Mounting hole
 M20 - Ø22 mm Corpo metálico / Metallic body
 P20 - Ø22 mm Corpo plástico / Plastic body

Tipo / Type
 AF - Cabeçote plano (faceado) / Flush button
 RR - Cabeçote com ressalto (não faceado) / Non flush button
 IG - Cabeçote plano iluminado / Illuminated flush button
 AM - Cabeçote cogumelo Ø40mm / Mushroom button Ø40mm
 AK - Cabeçote cogumelo Ø40mm c/ trava e giro p/ destravar
 AC - Cabeçote cogumelo Ø40mm c/ trava e chave p/ destravar
 BY - Cabeçote cogumelo Ø60mm c/ trava e giro p/ destravar
 BE - Cabeçote cogumelo Ø40mm c/ trava e puxa p/ destravar
 AX - Cabeçote cogumelo Ø30mm c/ trava e giro p/ destravar
 AP - Duplo toque* / Twin-touch*
 IT - Duplo toque iluminado* / Illuminated twin-touch*
 ID - Duplo toque iluminado* / Illuminated twin-touch*
 SC - Seletor c/ knob curto / Selector with short lever
 SL - Seletor c/ knob longo / Selector with long lever
 KN - Seletor c/ chave e remoção em 0
 IC - Seletor c/ knob curto iluminado / Illuminated selector with short lever
 P - Sinalizador (Alimentação direta) / Indicator (Direct supply)

Formato / Shape
 R - Redondo / Round
 L - Retangular / Rectangular

Contatos / Contacts
 Em branco / Nil - Sinalizador / Indicator
 1A - 1 NA / NO
 1B - 1 NF / NC
 1C - 1NA+1NF / NO+NC
 2A - 2 NA / NO

*Outros arranjos sob consulta
 Other arrangements on inquiry*

Alimentação do LED / LED power supply
 Em branco / Nil - 220VCC/VCA / VDC/VAC
 7 - 24VCC/VCA / VDC/VAC

*Apenas modelos iluminados
 Only illuminated model*

Cor / Color
 Em branco / Nil - Botão AP ou IT / Button AP or IT
 B - Preto / Black
 R - Vermelho / Red
 G - Verde / Green
 BL - Azul / Blue
 Y - Amarelo / Yellow
 W - Branco / White

Posição / Position
 Branco / Nil - Botão pulsador ou Sinalizador / Push button or Indicator
 2 - 2 pos. fixas 90° / fix

3 - 2 pos. retorno 90° / return

4 - 3 pos. fixas 45° / fix

5 - 3 pos. 45° retorno direita, esquerda fixa

6 - 3 pos. 45° retorno esquerda, direita fixa

7 - 3 pos. retorno da direita, esquerda 45°

Obs.: Nem todos os códigos possíveis estão disponíveis. Para todos os casos, blocos de contatos podem ser adicionados. (No máximo 8 blocos).

Todos os botões possuem modo de operação pulsador momentâneo, exceto botões de emergência (AK, BY, BE e AX), chaves seletoras e sinalizadores.

*Os botões de duplo toque têm como padrão os atuadores com as cores Verde / Vermelho, devendo-se assim indicar no momento da composição do código a opção **Em branco**.

Not all possible codes are available. It is possible to add contact blocks for all types. (Max. 8 blocks).

All buttons have momentary pushbutton operation mode except emergency buttons (AK, BY, BE and AX), selector switches and indicators.

*Actuators of twin touch switches are standard as Green / Red. Please specify "Nil" in the code.

Especificações / Specifications

Grau de proteção / Protection degree	IP 40
Tensão de operação Ue / Operation voltage Ue	380V
Tensão de isolamento Ui / Insulation voltage Ui	660V
Umidade / Humidity	45% ~ 85% sem condensação 45 % ~ 85% without condensation
Temperatura / Temperature	-5°C ~ 40°C
Corrente nominal Ie / Nominal current Ie	5A
Corrente térmica Ith / Thermal current Ith	10A
Resistência inicial de contato / Initial contact resistance	<50mΩ
Vida elétrica / Electrical life	500 x 10 ³ operações / operations
Vida Mecânica / Mechanical life	10 ⁶ operações / operations

Botões de comando / Push button switches

Redondo / Round



M20AFR-B-1A
M20AFR-R-1B
M20AFR-G-1A
M20AFR-Y-1A
M20AFR-BL-1A
M20AFR-W-1A



P20AFR-B-1A
P20AFR-R-1B
P20AFR-G-1A
P20AFR-Y-1A
P20AFR-BL-1A
P20AFR-W-1A



M20ARR-B-1A
M20ARR-R-1B
M20ARR-G-1A
M20ARR-Y-1A
M20ARR-BL-1A
M20ARR-W-1A



P20ARR-B-1A
P20ARR-R-1B
P20ARR-G-1A
P20ARR-Y-1A
P20ARR-BL-1A
P20ARR-W-1A



M20IGR-R-1C
M20IGR-G-1C
M20IGR-Y-1C
M20IGR-BL-1C
M20IGR-W-1C



P20IGR-R-1C
P20IGR-G-1C
P20IGR-Y-1C
P20IGR-BL-1C
P20IGR-W-1C

Iluminados / Illuminated

Cogumelo / Mushroom



M20AMR-B-1A
M20AMR-R-1B
M20AMR-G-1A
M20AMR-Y-1A
M20AMR-BL-1A
M20AMR-W-1A



P20AMR-B-1A
P20AMR-R-1B
P20AMR-G-1A
P20AMR-Y-1A
P20AMR-BL-1A
P20AMR-W-1A



M20AKR-R-1B
M20BYR-R-1B



P20AKR-R-1B
P20BYR-R-1B



M20BER-R-1B



M20AXR-R-1B



P20AXR-R-1B



M20ACR-R-1B



P20ACR-R-1B

com chave
with key

Retangular / Rectangular

Iluminados / Illuminated



M20APL-1C
Acompanha capa protetora de silicone
With silicone protective cover



P20APL-1C



M20ITL-Y-1C



P20IDL-Y-1C

Sinalizador / Indicators



M20PR-BL-1C
M20PR-G-1C
M20PR-R-1C
M20PR-W-1C
M20PR-Y-1C

Alimentação direta
Direct supply

Acompanha lâmpada LED
With LED lamp

Chaves Seletoras / Selector Switches

Iluminado / Illuminated



M20SCR2-B-1A
M20SCR3-B-1A
M20SCR4-B-2A
M20SCR5-B-2A
M20SCR6-B-2A
M20SCR7-B-2A



P20SCR2-B-1A
P20SCR3-B-1A
P20SCR4-B-2A
P20SCR5-B-2A
P20SCR6-B-2A
P20SCR7-B-2A



M20SLR2-B-1A
M20SLR3-B-1A
M20SLR4-B-2A
M20SLR7-B-2A



P20SLR2-B-1A
P20SLR3-B-1A
P20SLR4-B-2A
P20SLR7-B-2A



M20ICR2-R-1A
M20ICR4-R-2A
M20ICR7-R-2A
M20ICR2-G-1A
M20ICR4-G-2A
M20ICR7-G-2A
M20ICR2-Y-1A
M20ICR4-Y-2A
M20ICR7-Y-2A



M20KNR2-B-1A
M20KNR4-B-2A



P20KNR2-B-1A
P20KNR4-B-2A

com chave
with key

Acessórios / Accessories

<p>Blocos de contato / Contact blocks</p> <p>M20-1A 1NA 5A/380V 1NO 5A/380V</p> <p>M20-1B 1NF 5A/380V 1NC 5A/380V</p>	<p>M20-RT Bloco para função alternada Alternate function block</p> <p>Para modelos For models M20AF P20AF M20AR P20AR M20IG P20IG M20AM P20AM</p> <p>No máximo 2 blocos de contato podem ser adicionados Up two contact blocks can be added</p>	<p>P20-TF Tapa furo Ø22mm Ø22mm hole closer</p> <p>Preto Black</p>	<p>P20-ADP30 Usado em pares used in pairs</p> <p>Adaptador para furo Ø30mm Ø30mm hole adaptor</p>	<p>P20-ID Identificador com porta etiqueta Identifier with label holder</p>
<p>P20-PA Protetor plástico amarelo para botão de emergência Yellow plastic protector for emergency button</p>	<p>Capa protetora de silicone Silicone protective cover</p> <p>P20-CAP1 Para modelos For models M20/P20AF M20/P20IG</p> <p>P20-CAP2 Para modelos For models M20/P20ITL</p> <p>P20BL-CAP Para modelos For models M20/P20APL</p>	<p>P20-IDEM Amarelo com gravação vermelha Yellow with red writing</p> <p>Identificador de emergência Emergency identifier</p>	<p>P20-ID123 Preto com gravação branca Black with white writing</p> <p>Identificador p/ chave seletora 3 posições Identifier for 3 positions selector switch</p>	

Instruções / Instructions

<p>Para botões normais For standard buttons</p> <p>Dimensões do atuador Button dimensions</p> <p>Dimensões dos blocos Block dimensions</p> <p>Dimensões do atuador+blocos Button+Blocks dimensions</p>	<p>Para botões iluminados For illuminated buttons</p> <p>Dimensões do atuador Button dimensions</p> <p>Dimensões dos blocos Block dimensions</p> <p>Dimensões do atuador+blocos Button+Blocks dimensions</p>	<p>A dimensão total dos botões de comando é sempre composta pelo tamanho do atuador (A) + suporte de fixação (B) + bloco(s) de contato (C) + bloco de alimentação do LED (D)</p> <p>Full dimension of mounted push buttons is composed by actuator (A) + mounting bracket (B) + contact block(s) (C) + LED power supply unit (D)</p> <p>Veja dimensões na página 118 e 119 See dimensions at page 118 and 119</p>
---	---	---

Dimensões / Dimensions (mm)

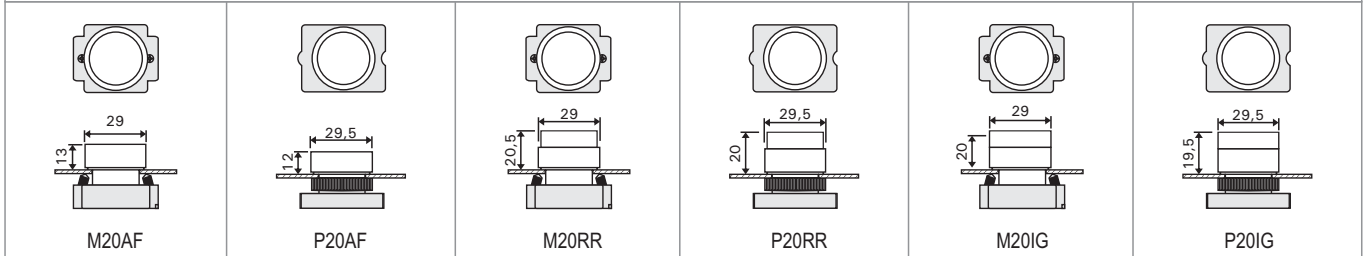
Instalação / Installation		
Exceto botão cogumelo >Ø30mm Except mushroom button >Ø30mm	Botão cogumelo Ø40mm Mushroom button Ø40mm	Botão cogumelo Ø60mm Mushroom button Ø60mm

M20- Metálico / Metallic		P20 - Plástico / Plastic	
Não iluminado / Non-illuminated	Iluminado / Illuminated	Não iluminado / Non-illuminated	Iluminado / Illuminated

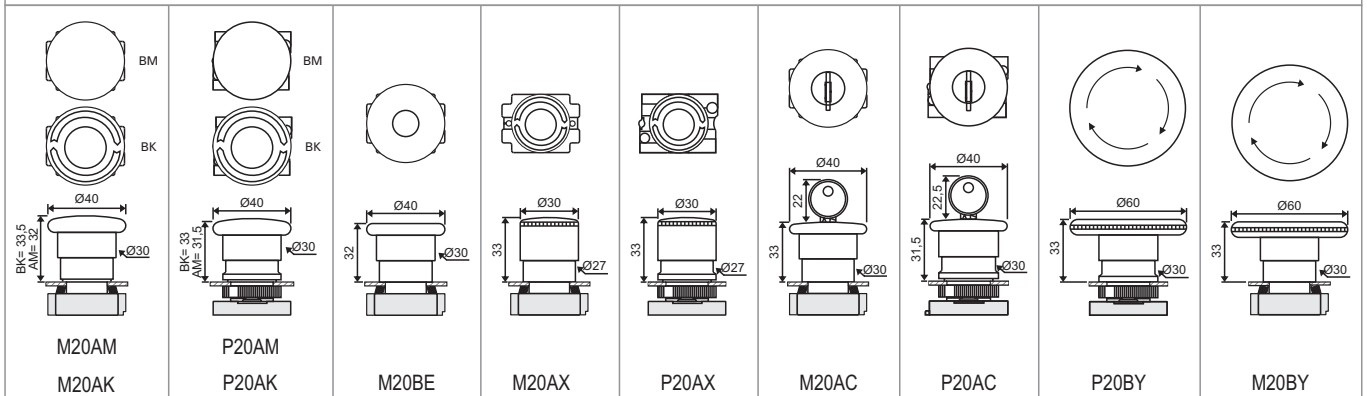
Botões de comando / Push button switches

Redondo / Round

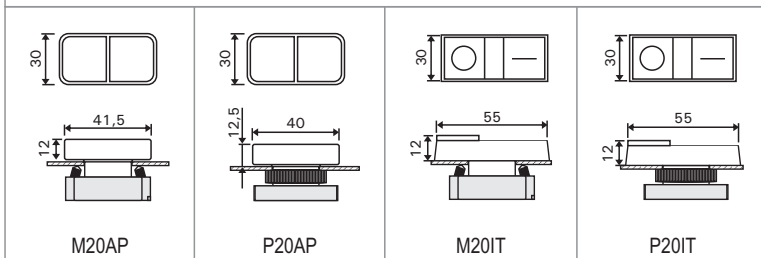
Illuminados / Illuminated



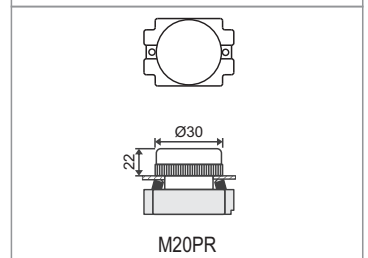
Cogumelo / Mushroom



Retangular / Rectangular



Sinalizador / Indicators



Chaves Seletoras / Selector Switches

